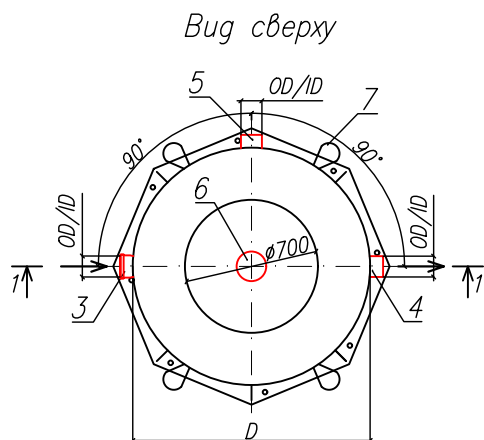
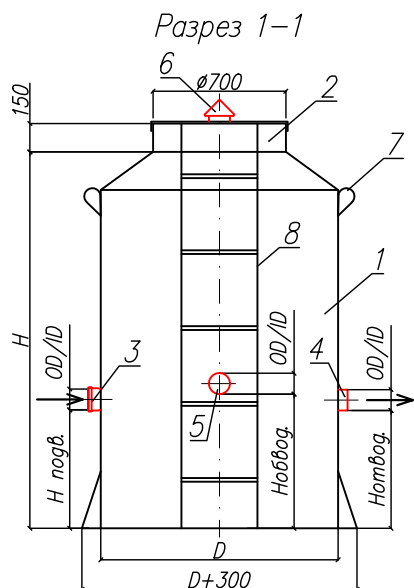


Колодец распределительный
"BAZMAN КР-ПП"

Приложение N _____
К договору поставки N _____ от _____
Спецификация N _____



Дата _____

Дата _____

Подпись _____

Подпись _____

М.П.

М.П.

*Транспортировочный вес оборудования – кг
Вес оборудования в аварийном состоянии – кг

Экспликация оборудования и сооружений N _____

Поз	Наименование	Кол-во	Мат-ал	Примечание
1	Корпус	1	ПП	D=мм, H=мм
2	Горловина с крышкой	1	ПП	D=700мм, H=150мм
3	Подводящий патрубок (раструб/муфта)	1	ПП	DN/OD/ID
4	Отводящий патрубок	1	ПП	DN/OD/ID
5	Обводная линия	1	ПП	DN/OD/ID
6	Вентиляционный грибок	1	ПП	DN 110
7	Транспортировочные петли	4	ПП	
8	Лестница	1	ПП	

					Энрост – системы очистки сточных вод			
					Колодец распределительный			
Изм.	Лист	Документ	Подпись	Дата	"BAZMAN КР-ПП"	Стадия	Лист	Листов
Разраб		Акулова К					1	1
Проверил		Кичигин П			www.enrost.ru			

Инв. N подл. _____
Подпись и дата _____
Взак инв. N _____

Технические данные колодцев распределительных "BAZMAN КР-ПП"

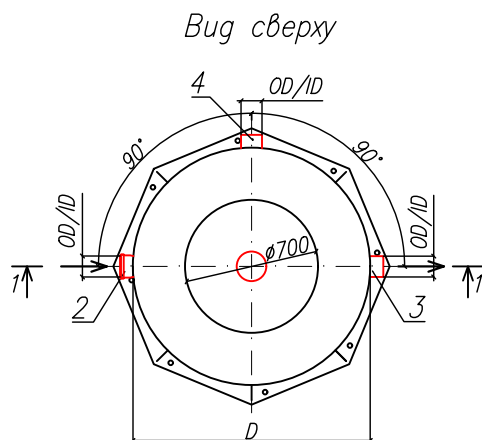
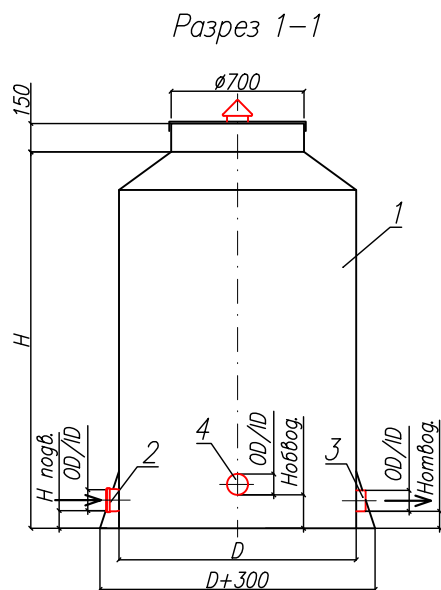


Таблица распределительных колодцев

Производ., л/сек	Диаметр колодца (D), мм	Диаметр подводящей трубы, мм	Диаметр отводящей трубы, мм	Диаметр обводной линии, мм	Высота подвода и отвода, мм	Высота обводной линии, мм
10/30	1570	250	160	250	100	260
15/45	1570	250	160	250	100	260
20/50	1570	315	200	315	100	300
30/60	1570	315	250	315	100	350
40/120	1570	400	315	400	100	420
50/150	1570	400	315	400	100	420
70/220	2000	500	315	500	100	500
100/300	2000	500	315	500	100	500

Экспликация оборудования и сооружений

Поз	Наименование	Кол-во	Мат-ал	Примечание
1	Корпус	1	ПП	D=мм H=мм
2	Подводящий патрубок (раструб/муфта)	1	ПП	DN/OD/ID
3	Отводящий патрубок	1	ПП	DN/OD/ID
4	Обводная линия	1	ПП	DN/OD/ID

Энрост – системы очистки сточных вод				
Технические данные колодцев распределительных				
Изм.	Лист.	Документ	Подпись	Дата
Разраб		Акулова К		
Проверил		Кичигин П		
"BAZMAN КР-ПП"				
			Стация	Лист
				1
			Листов	1
www.enrost.ru				

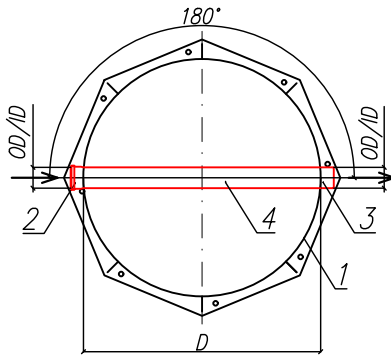
Взак инв. N

Подпись и дата

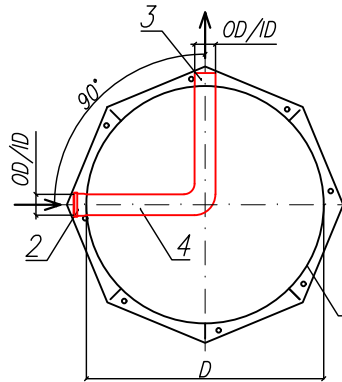
Инв. N подл.

Схемы поворотных (линейных) колодцев
"BAZMAN КП-ПП"

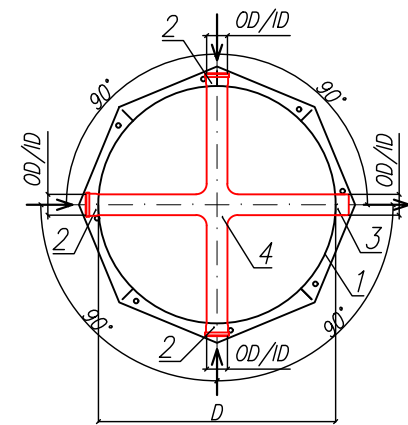
Линейный лоток



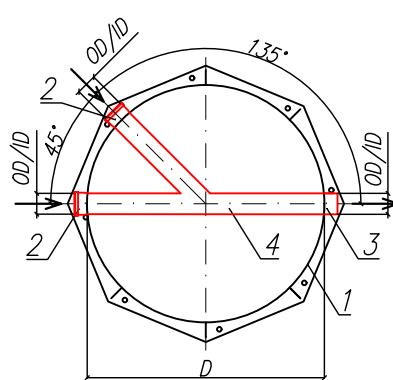
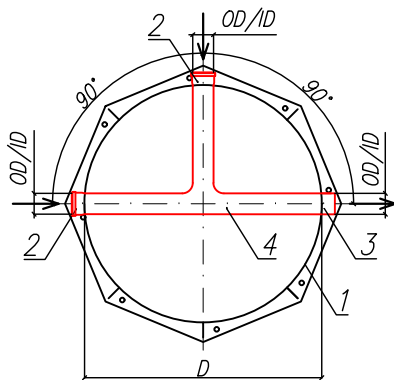
Поворотный лоток



Лоток с двумя присоединениями



Лоток с одним присоединением



Экспликация оборудования и сооружений

Поз	Наименование	Кол-во	Мат-ал	Примечание
1	Корпус	1	ПП	D=мм H=мм
2	Подводящий патрубкок (раструб/муфта)	1	ПП	DN/OD/ID
3	Отводящий патрубкок	1	ПП	DN/OD/ID
4	Лотковая часть	1	ПП	

					Энрост – системы очистки сточных вод			
					Схемы поворотных (линейных) колодцев			
Изм.	Лист	Документ	Подпись	Дата	"BAZMAN КП-ПП"	Стадия	Лист	Листов
Разраб		Акулова К					1	1
Проверил		Кичигин П			www.enrost.ru			

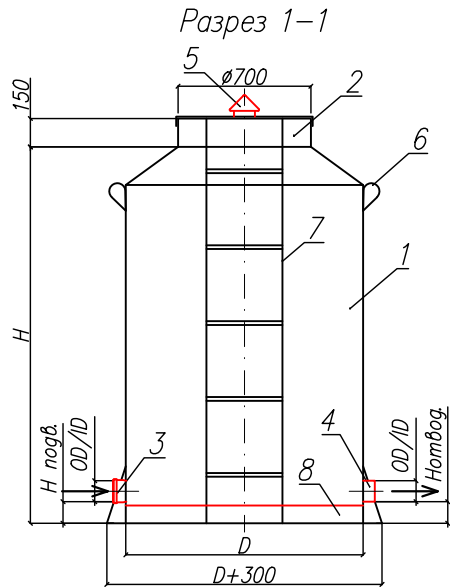
Взак инв. N

Подпись и дата

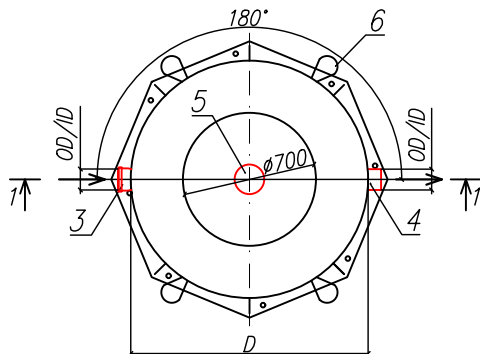
Инв. N подл.

Колодец поворотный (линейный)
"BAZMAN КП-ПП"

Приложение N _____
К договору поставки N _____ от _____
Спецификация N _____



Вид сверху



Дата _____

Дата _____

Подпись _____
М.П.

Подпись _____
М.П.

*Транспортировочный вес оборудования – кг
Вес оборудования в аварийном состоянии – кг

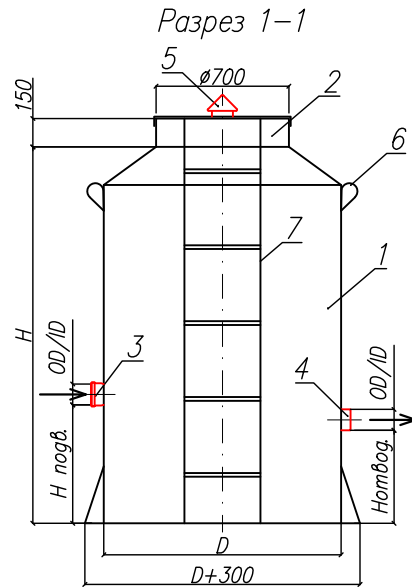
Экспликация оборудования и сооружений N _____

Поз	Наименование	Кол-во	Мат-ал	Примечание
1	Корпус	1	ПП	D=мм, H=мм
2	Горловина с крышкой	1	ПП	D=700мм, H=150мм
3	Подводящий патрубок (раструб/муфта)	1	ПП	DN/OD/ID
4	Отводящий патрубок	1	ПП	DN/OD/ID
5	Вентиляционный грибок	1	ПП	DN 110
6	Транспортировочные петли	4	ПП	
7	Лестница	1	ПП	
8	Лотковая часть	1	ПП	

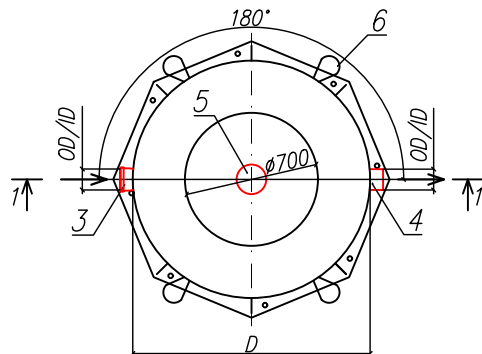
					Энрост – системы очистки сточных вод		
					Колодец поворотный (линейный)		
Изм.	Лист	Документ	Подпись	Дата			
Разраб		Акулова К					
Проверил		Кичигин П					
					"BAZMAN КП-ПП"		
					Стация	Лист	Листов
						1	1
					www.enrost.ru		

Инв. N подл.
Подпись и дата
Взак инв. N

Колодец смотровой
"BAZMAN КС-ПП"



Вид сверху



Приложение N _____
К договору поставки N _____ от _____
Спецификация N _____

Дата _____

Дата _____

Подпись _____
М.П.

Подпись _____
М.П.

*Транспортировочный вес оборудования – кг
Вес оборудования в аварийном состоянии – кг

Экспликация оборудования и сооружений N _____

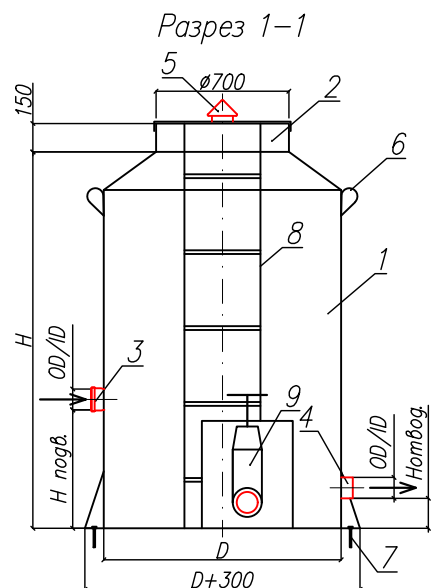
Поз	Наименование	Кол-во	Мат-ал	Примечание
1	Корпус	1	ПП	D=мм, H=мм
2	Горловина с крышкой	1	ПП	D=700мм, H=150мм
3	Подводящий патрубок (раструб/муфта)	1	ПП	DN/OD/ID
4	Отводящий патрубок	1	ПП	DN/OD/ID
5	Вентиляционный грибок	1	ПП	DN 110
6	Транспортировочные петли	4	ПП	
7	Лестница	1	ПП	

					Энрост – системы очистки сточных вод			
					Колодец смотровой			
Изм.	Лист	Документ	Подпись	Дата				
Разраб		Акулова К			"BAZMAN КС-ПП"	Стадия	Лист	Листов
Проверил		Кичигин П.					1	1
					www.enrost.ru			

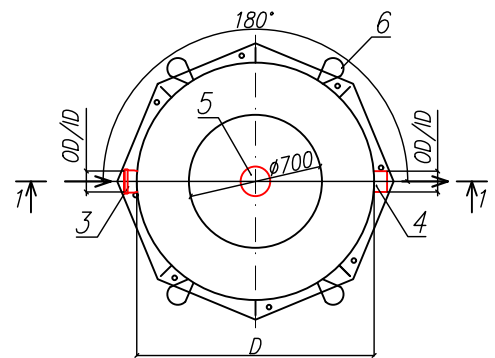
Инв. N подл. _____
Подпись и дата _____
Взак инв. N _____

Колодец для отбора проб
"BAZMAN КОП-ПП"

Приложение N _____
К договору поставки N _____ от _____
Спецификация N _____



Вид сверху



Дата _____ Дата _____
Подпись _____ Подпись _____
М.П. М.П.

*Транспортировочный вес оборудования – кг
Вес оборудования в аварийном состоянии – кг

Экспликация оборудования и сооружений N

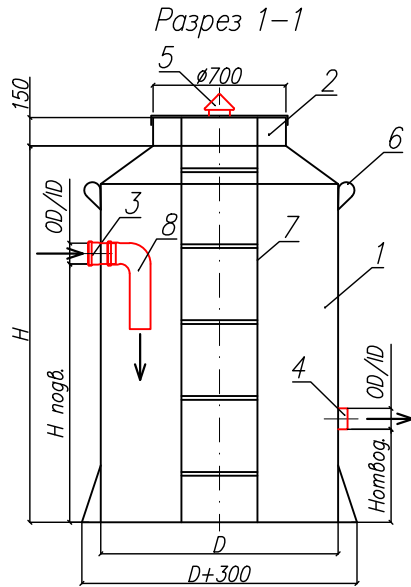
Поз	Наименование	Кол-во	Мат-ал	Примечание
1	Корпус	1	ПП	D=мм H=мм
2	Горловина с крышкой	1	ПП	D=700мм, H=150мм
3	Подводящий патрубок (раструб/муфта)	1	ПП	DN/OD/ID
4	Отводящий патрубок	1	ПП	DN/OD/ID
5	Вентиляционный грибок	1	ПП	DN 110
6	Транспортировочные петли	4	ПП	
7	Анкерные болты		Ст3	
8	Лестница	1	ПП	
9	Шибберная ножевая задвижка	1		DN

					Энрост – системы очистки сточных вод		
					Колодец для отбора проб		
Изм	Лист	Документ	Подпись	Дата			
Разраб		Акулова К					
Проверил		Кичигин П					
					"BAZMAN КОП-ПП"		
					Стадия	Лист	Листов
						1	1
					www.enrost.ru		

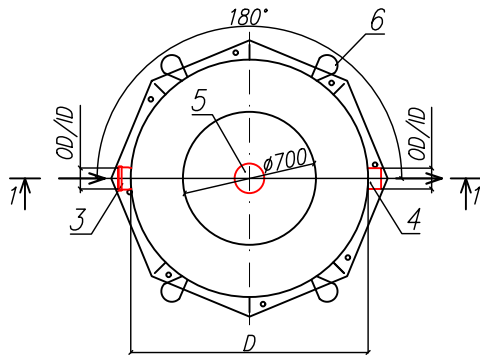
Инв. N подл. _____
Подпись и дата _____
Взак инв. N _____

Колодец гаситель
"BAZMAN КГ-ПП"

Приложение N _____
К договору поставки N _____ от _____
Спецификация N _____



Вид сверху



Дата _____

Дата _____

Подпись _____
М.П.

Подпись _____
М.П.

*Транспортировочный вес оборудования – кг
Вес оборудования в аварийном состоянии – кг

Экспликация оборудования и сооружений N _____

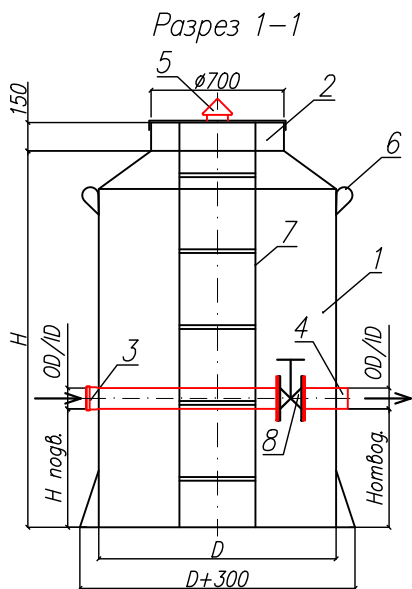
Поз	Наименование	Кол-во	Мат-ал	Примечание
1	Корпус	1	ПП	D=мм, H=мм
2	Горловина с крышкой	1	ПП	D=700мм, H=150мм
3	Подводящий патрубок (раструб/муфта)	1	ПП	DN/OD/ID
4	Отводящий патрубок	1	ПП	DN/OD/ID
5	Вентиляционный грибок	1	ПП	DN 110
6	Транспортировочные петли	4	ПП	
7	Лестница	1	ПП	
8	Гаситель	1	ПП	

					Энрост – системы очистки сточных вод			
					Колодец гаситель			
Изм.	Лист	Документ	Подпись	Дата				
Разраб		Акулова К			"BAZMAN КГ-ПП"	Стадия	Лист	Листов
Проверил		Кичигин П					1	1
					www.enrost.ru			

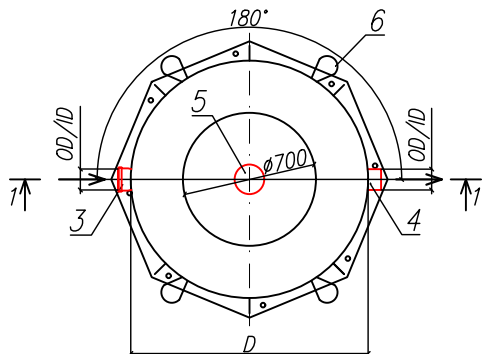
Инд. N подг. _____
Подпись и дата _____
Взам инв. N _____

Колодец технический
"BAZMAN КТ-ПП"

Приложение N _____
К договору поставки N _____ от _____
Спецификация N _____



Вид сверху



Дата _____

Дата _____

Подпись _____

Подпись _____

М.П.

М.П.

*Транспортировочный вес оборудования – кг
Вес оборудования в аварийном состоянии – кг

Экспликация оборудования и сооружений N _____

Поз	Наименование	Кол-во	Мат-ал	Примечание
1	Корпус	1	ПП	D=мм, H=мм
2	Горловина с крышкой	1	ПП	D=700мм, H=150мм
3	Подводящий патрубок (раструб/муфта)	1	ПП	DN/OD/ID
4	Отводящий патрубок	1	ПП	DN/OD/ID
5	Вентиляционный грибок	1	ПП	DN 110
6	Транспортировочные петли	4	ПП	
7	Лестница	1	ПП	
8	Доп. оборудование (затвор/затвор/дробилка)	1		

					Энрост – системы очистки сточных вод			
					Колодец технический			
Изм.	Лист	Документ	Подпись	Дата				
Разраб		Акулова К			"BAZMAN КТ-ПП"	Стадия	Лист	Листов
Проверил		Кичигин П.					1	1
					www.enrost.ru			

Взак инв. N _____

Подпись и дата _____

Инв. N подл. _____