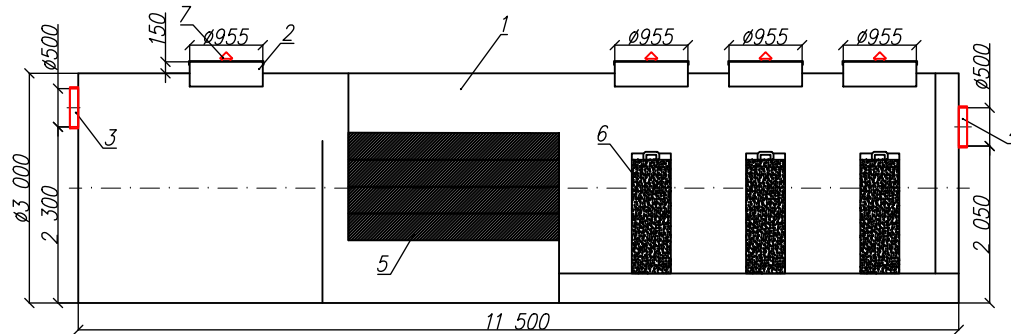


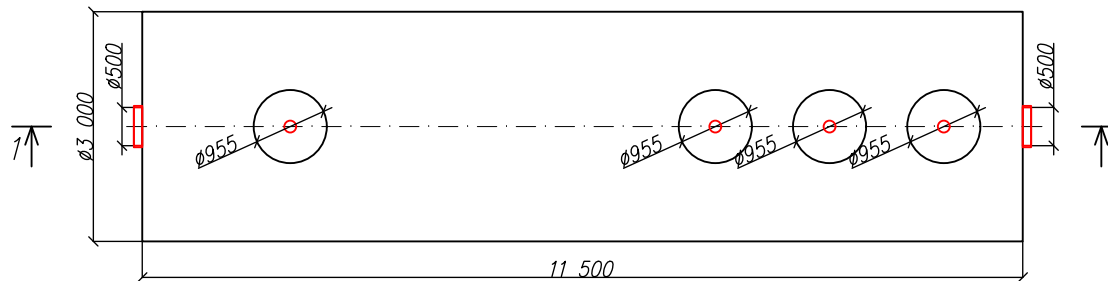
Ливневые очистные сооружения в одном корпусе
"BAZMAN ЛОС-ПП-Ц 200-ОКФ"

Приложение N _____
К договору поставки N _____ от _____
Спецификация N _____

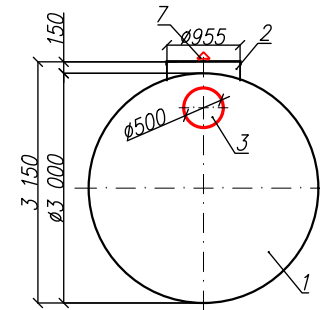
Разрез 1-1



Вид сверху



Вид спереди



*Транспортировочный вес оборудования – 3300кг
Вес оборудования в аварийном состоянии – 83300кг

Дата _____

Дата _____

Подпись _____

Подпись _____

М.П.

М.П.

Экспликация оборудования и сооружений

N

| Поз | Наименование | Кол-во | Мат-ал | Примечание |
|-----|-------------------------------------|--------|-----------------------|---------------------|
| 1 | Корпус | 1 | ПП | D=3000мм, L=11500мм |
| 2 | Горловина с крышкой | 4 | ПП | D=955мм, H=150мм |
| 3 | Подводящий патрубок (раструб/муфта) | 1 | ПП | OD/ID 500 |
| 4 | Отводящий патрубок (раструб/муфта) | 1 | ПП | OD/ID 500 |
| 5 | Коалесцентный модуль | 1 | ПВХ | |
| 6 | Сорбционный патрон | 3 | Синтетическое волокно | |
| 7 | Вентиляционный грибок | 4 | ПП | DN 110 |

| | | | | | | |
|----------|------|-------------------|---------|---|--------|------|
| | | | | Энрост – системы очистки сточных вод | | |
| | | | | Ливневые очистные сооружения в одном корпусе | | |
| Изм. | Лист | Документ | Подпись | Дата | Стадия | Лист |
| | | Разраб. Акулова К | | | | 1 |
| Проверил | | Кичигин П. | | | | 1 |
| | | | | "BAZMAN ЛОС-ПП-Ц 200-ОКФ" | | |
| | | | | www.enrost.ru | | |
| | | | |  | | |

Взам. инв. N _____
Подпись и дата _____
Инв. N подл. _____