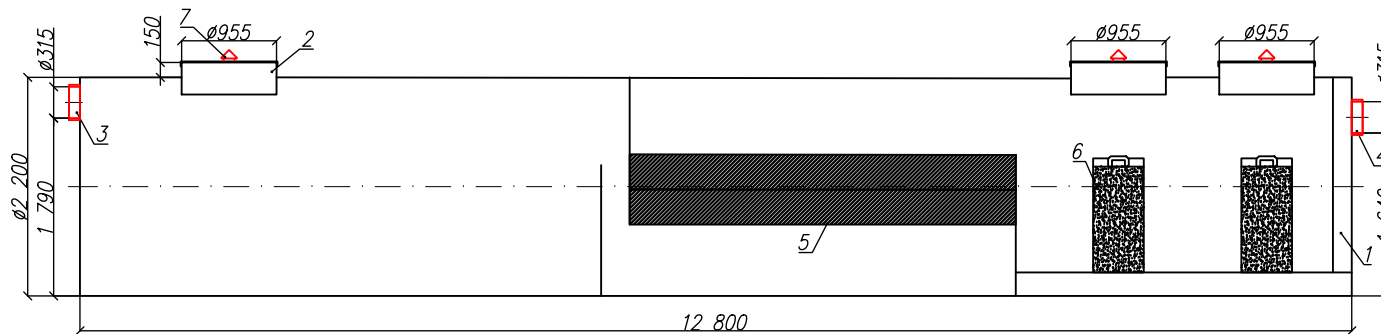


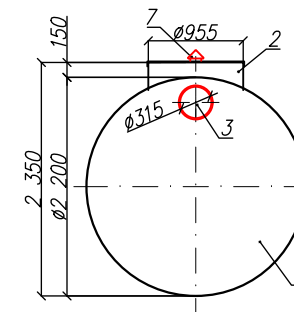
Ливневые очистные сооружения в одном корпусе
"BAZMAN ЛОС-ПП-Ц 100-ОКФ"

Приложение N _____
К договору поставки N _____ от _____
Спецификация N _____

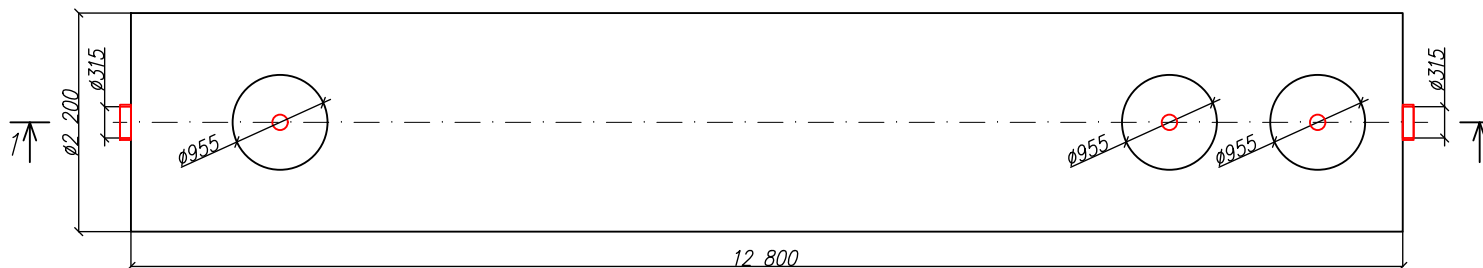
Разрез 1-1



Вид спереди



Вид сверху



*Транспортировочный вес оборудования – 1400кг
Вес оборудования в аварийном состоянии – 50000кг

Дата _____

Дата _____

Подпись _____

Подпись _____

М.П.

М.П.

Экспликация оборудования и сооружений N

Поз	Наименование	Кол-во	Мат-ал	Примечание
1	Корпус	1	ПП	D=2200мм L=12800мм
2	Горловина с крышкой	3	ПП	D=955мм, H=150мм
3	Подводящий патрубок (раструб/муфта)	1	ПП	OD/ID 315
4	Отводящий патрубок (раструб/муфта)	1	ПП	OD/ID 315
5	Коалесцентный модуль	1	ПВХ	
6	Сорбционный патрон	2	Синтетическое волокно	
7	Вентиляционный грибок	3	ПП	DN 110

Изм.	Лист	Документ	Подпись	Дата
		Разраб. Акулова К		
		Проверил Кичигин П		
Энрост – системы очистки сточных вод				
Ливневые очистные сооружения в одном корпусе				
"BAZMAN ЛОС-ПП-Ц 100-ОКФ"				
www.enrost.ru				
				

Взам. инв. N _____
Подпись и дата _____
Инв. N подл. _____