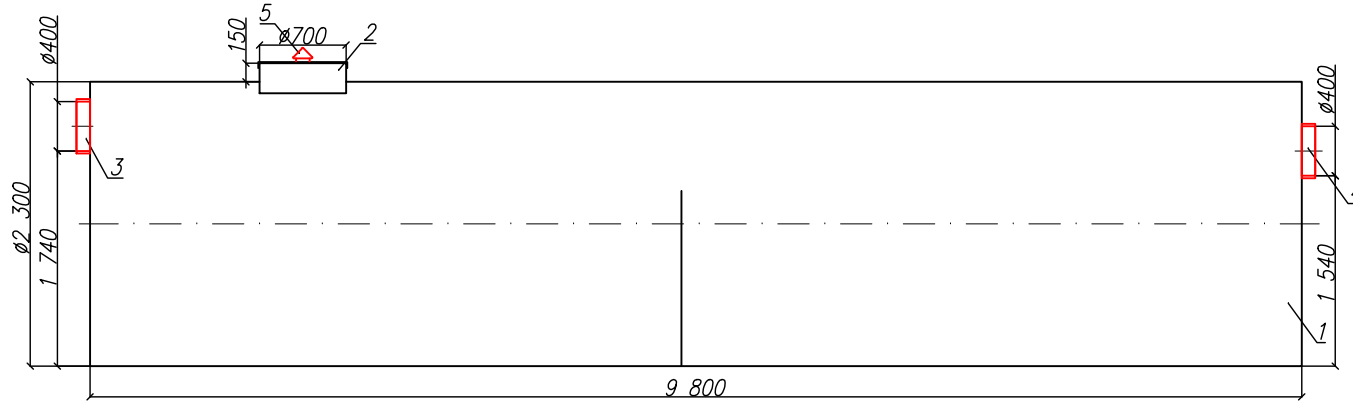


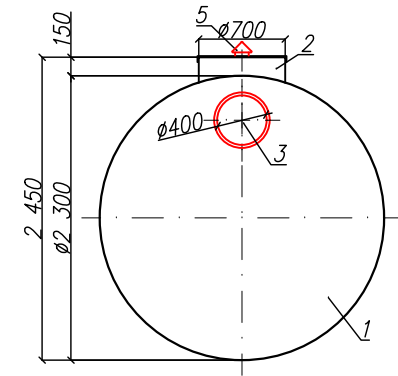
Пескоотделитель  
"BAZMAN ЛОС-ПП-Ц 80-0"

Приложение N \_\_\_\_\_  
К договору поставки N \_\_\_\_\_ от \_\_\_\_\_  
Спецификация N \_\_\_\_\_

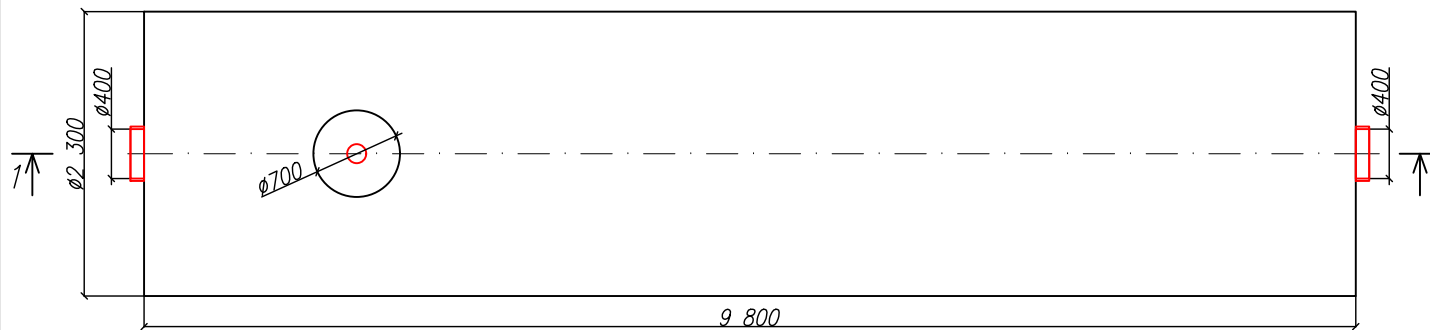
Разрез 1-1



Вид спереди



Вид сверху



Дата \_\_\_\_\_

Дата \_\_\_\_\_

Подпись \_\_\_\_\_

Подпись \_\_\_\_\_

М.П.

М.П.

\*Транспортировочный вес оборудования – 1100кг  
Вес оборудования в аварийном состоянии – 41200кг

Экспликация оборудования и сооружений N

Поз	Наименование	Кол-во	Мат-ал	Примечание
1	Корпус	1	ПП	D=2300мм, L=9800мм
2	Горловина с крышкой	1	ПП	D=700мм, H=150мм
3	Подводящий патрубок (раструб/муфта)	1	ПП	OD/ID 400
4	Отводящий патрубок	1	ПП	OD/ID 400
5	Вентиляционный грибок	1	ПП	DN 110

Изм.	Лист.	Документ	Подпись	Дата	Пескоотделитель			
Разраб.					"BAZMAN ЛОС-ПП-Ц 80-0"	Стадия	Лист	Листов
Проверил							1	1
					www.enrost.ru			

Имя, И. подл. Подпись и дата Взам. инв. N