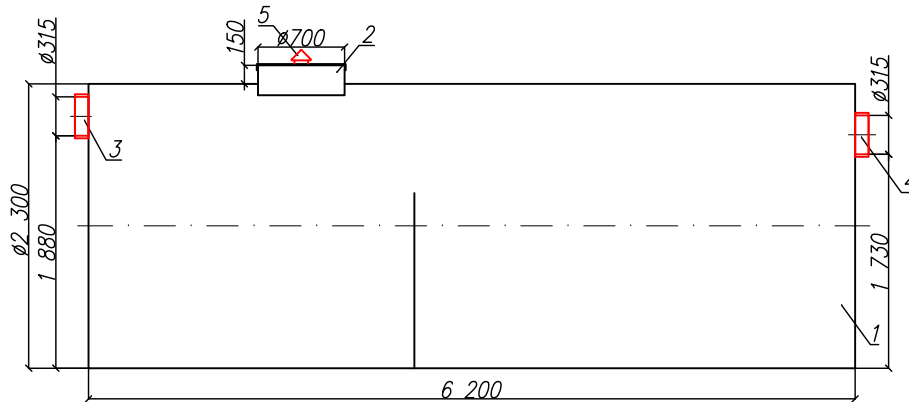
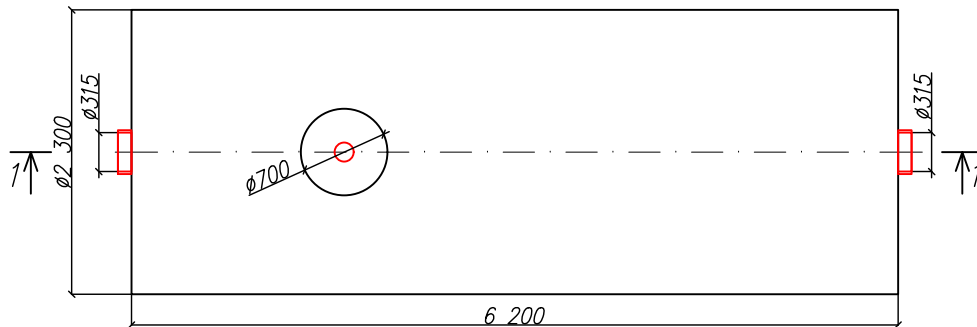


Пескоотделитель
"BAZMAN ЛОС-ПП-Ц 50-0"

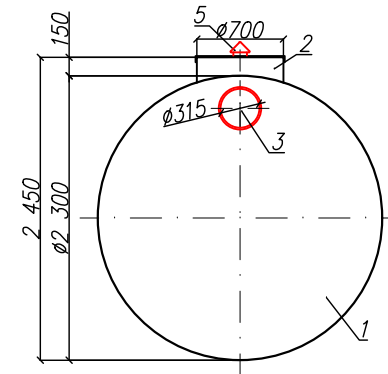
Разрез 1-1



Вид сверху



Вид спереди



*Транспортировочный вес оборудования – 750кг
Вес оборудования в аварийном состоянии – 25800кг

Экспликация оборудования и сооружений N

Поз	Наименование	Кол-во	Мат-ал	Примечание
1	Корпус	1	ПП	D=2300мм, L=6200мм
2	Горловина с крышкой	1	ПП	D=700мм, H=150мм
3	Подводящий патрубков (раструб/муфта)	1	ПП	OD/ID 315
4	Отводящий патрубков	1	ПП	OD/ID 315
5	Вентиляционный грибок	1	ПП	DN 110

Изм.	Лист.	Документ	Подпись	Дата	Пескоотделитель			
Разраб.					"BAZMAN ЛОС-ПП-Ц 50-0"	Стадия	Лист	Листов
Проверил							1	1
					www.enrost.ru			

Дата _____

Дата _____

Подпись _____

Подпись _____

М.П.

М.П.

Взам. инв. N

Подпись и дата

Инв. N подл.