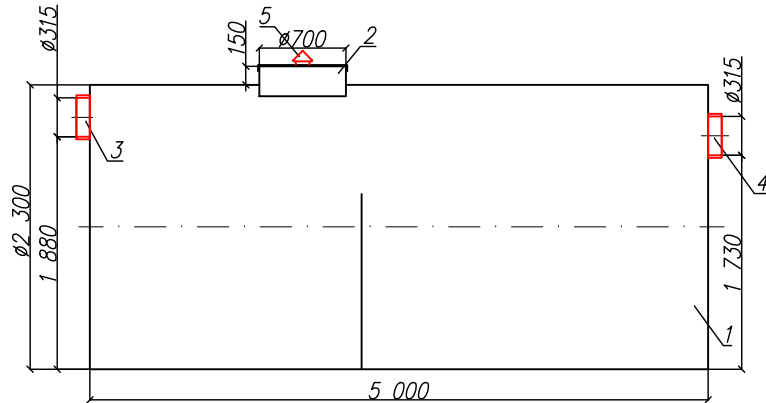
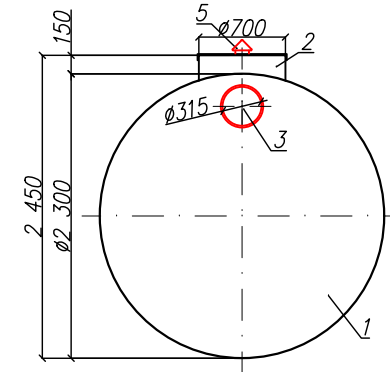


Пескоотделитель  
"BAZMAN ЛОС-ПП-Ц 40-0"

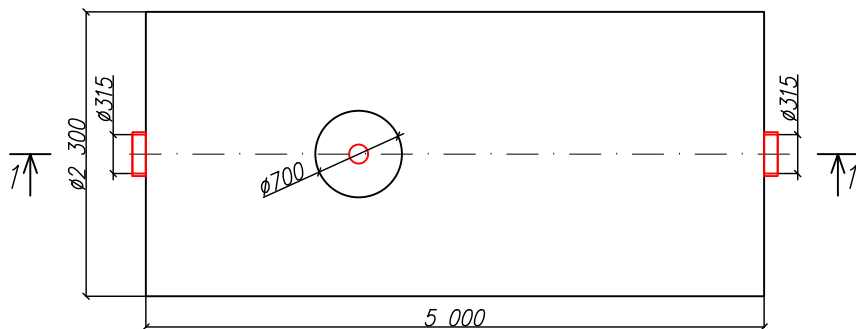
Разрез 1-1



Вид спереди



Вид сверху



\*Транспортировочный вес оборудования – 600кг  
Вес оборудования в аварийном состоянии – 20700кг

Экспликация оборудования и сооружений N

Поз	Наименование	Кол-во	Мат-ал	Примечание
1	Корпус	1	ПП	D=2300мм, L=5000мм
2	Горловина с крышкой	1	ПП	D=700мм, H=150мм
3	Подводящий патрубок (раструб/муфта)	1	ПП	OD/ID 315
4	Отводящий патрубок	1	ПП	OD/ID 315
5	Вентиляционный грибок	1	ПП	DN 110

Взам. инв. N

Подпись и дата

Инв. N подл.

Дата \_\_\_\_\_

Дата \_\_\_\_\_

Подпись \_\_\_\_\_

Подпись \_\_\_\_\_

М.П.

М.П.

Пескоотделитель

Изм. Лист. Документ Подпись Дата

Разраб.

Проверил

"BAZMAN ЛОС-ПП-Ц 40-0"

Стадия

Лист

Листов

1

1

www.enrost.ru