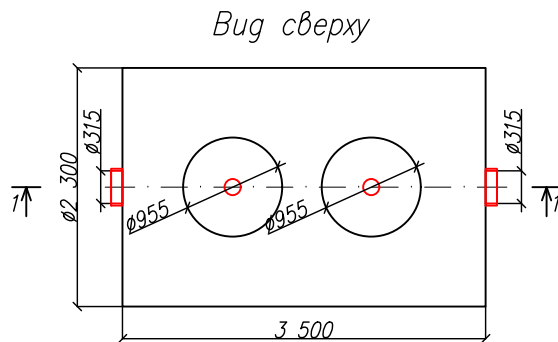
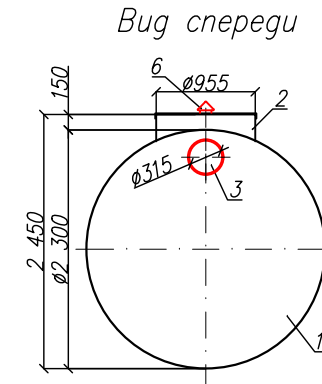
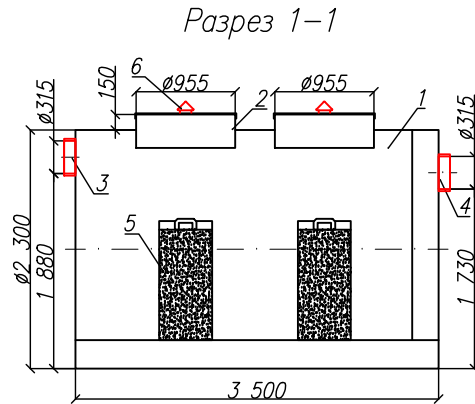


Сорбционный фильтр
"BAZMAN ЛОС-ПП-Ц 60-Ф"

Приложение N _____
К договору поставки N _____ от _____
Спецификация N _____



*Транспортировочный вес оборудования – 620кг
Вес оборудования в аварийном состоянии – 15200кг

Экспликация оборудования и сооружений N _____

| Поз | Наименование | Кол-во | Мат-ал | Примечание |
|-----|-------------------------------------|--------|-----------------------|--------------------|
| 1 | Корпус | 1 | ПП | D=2300мм, L=3500мм |
| 2 | Горловина с крышкой | 2 | ПП | D=955мм, H=150мм |
| 3 | Подводящий патрубок (раструб/муфта) | 1 | ПП | OD/ID 315 |
| 4 | Отводящий патрубок (раструб/муфта) | 1 | ПП | OD/ID 315 |
| 5 | Сорбционный патрон | 2 | Синтетическое волокно | |
| 6 | Вентиляционный грибок | 2 | ПП | DN 110 |

Инв. N подл.
Подпись и дата
Взам. инв. N

Дата _____

Дата _____

Подпись _____

Подпись _____

М.П.

М.П.

| Изм. | Лист. | Документ | Подпись | Дата | Сорбционный фильтр | | | |
|----------|-------|----------|---------|------|------------------------|--------|------|--------|
| Разраб. | | | | | "BAZMAN ЛОС-ПП-Ц 60-Ф" | Стадия | Лист | Листов |
| Проверил | | | | | | | 1 | 1 |
| | | | | | www.enrost.ru | | | |