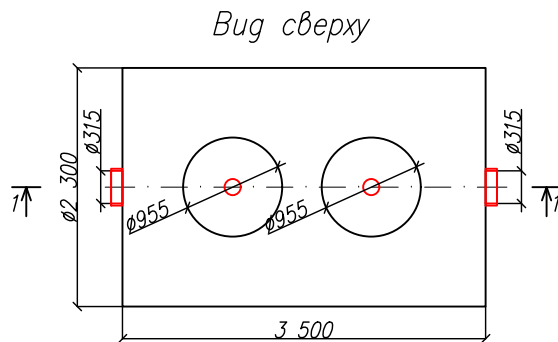
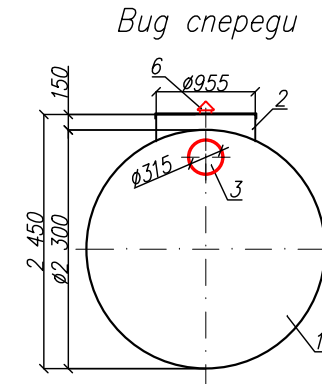
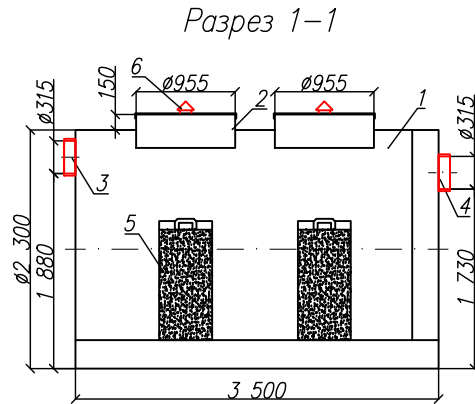


Сорбционный фильтр  
"BAZMAN ЛОС-ПП-Ц 50-Ф"

Приложение N \_\_\_\_\_  
К договору поставки N \_\_\_\_\_ от \_\_\_\_\_  
Спецификация N \_\_\_\_\_



\*Транспортировочный вес оборудования – 610кг  
Вес оборудования в аварийном состоянии – 15200кг

Экспликация оборудования и сооружений N \_\_\_\_\_

Поз	Наименование	Кол-во	Мат-ал	Примечание
1	Корпус	1	ПП	D=2300мм, L=3500мм
2	Горловина с крышкой	2	ПП	D=955мм, H=150мм
3	Подводящий патрубок (раструб/муфта)	1	ПП	OD/ID 315
4	Отводящий патрубок (раструб/муфта)	1	ПП	OD/ID 315
5	Сорбционный патрон	2	Синтетическое волокно	
6	Вентиляционный грибок	2	ПП	DN 110

Взам. инв. N

Подпись и дата

Инв. N подл.

Дата \_\_\_\_\_

Дата \_\_\_\_\_

Подпись \_\_\_\_\_

Подпись \_\_\_\_\_

М.П.

М.П.

Изм.	Лист.	Документ	Подпись	Дата	Сорбционный фильтр			
Разраб.					"BAZMAN ЛОС-ПП-Ц 50-Ф"	Стадия	Лист	Листов
Проверил							1	1
					www.enrost.ru			