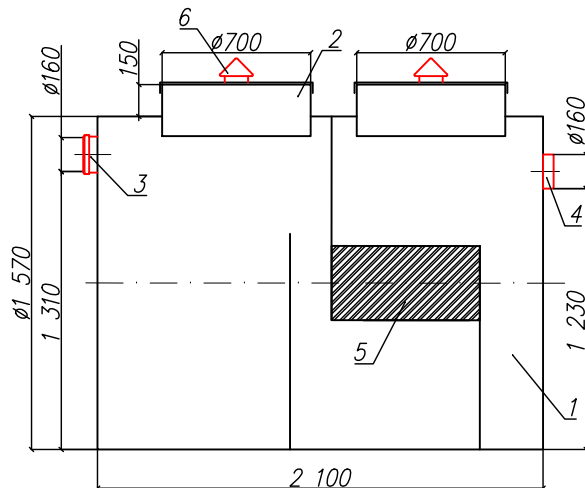


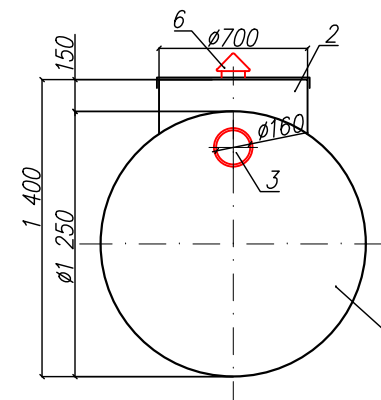
Бензодомаслоотделитель со сбросом в общий коллектор
"BAZMAN ЛОС-ПП-Ц 7-ОК"

Приложение N _____
К договору поставки N _____ от _____
Спецификация N _____

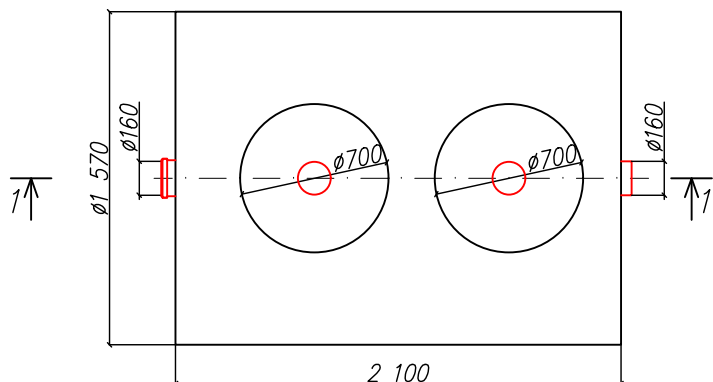
Разрез 1-1



Вид спереди



Вид сверху



*Транспортировочный вес оборудования – 250кг
Вес оборудования в аварийном состоянии – 4100кг

Экспликация оборудования и сооружений N

Поз	Наименование	Кол-во	Мат-ал	Примечание
1	Корпус	1	ПП	D=1570мм, L=2100мм
2	Горловина с крышкой	2	ПП	D=700мм, H=150мм
3	Подводящий патрубок (раструб/муфта)	1	ПП	DN/OD 160
4	Отводящий патрубок	1	ПП	DN/OD 160
5	Коалесцентный модуль	1	ПВХ	
6	Вентиляционный грибок	2	ПП	DN 110

Изм.	Лист	Документ	Подпись	Дата	Бензодомаслоотделитель со сбросом в общий коллектор			
		Акулова К			"BAZMAN ЛОС-ПП-Ц 7-ОК"	Стадия	Лист	Листов
		Кичигин П					1	1
					www.enrost.ru			

Дата _____ Дата _____

Подпись _____ Подпись _____
М.П. М.П.

Взам. инв. N

Подпись и дата

Инв. N подл.