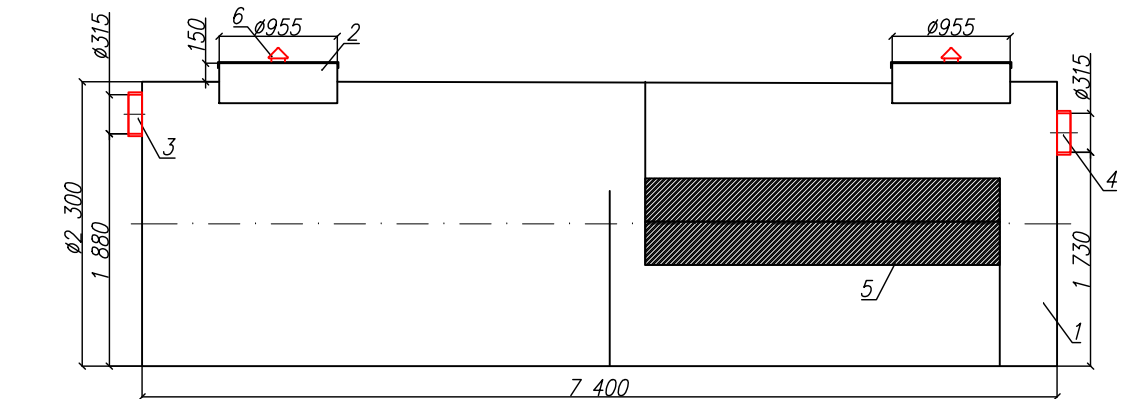


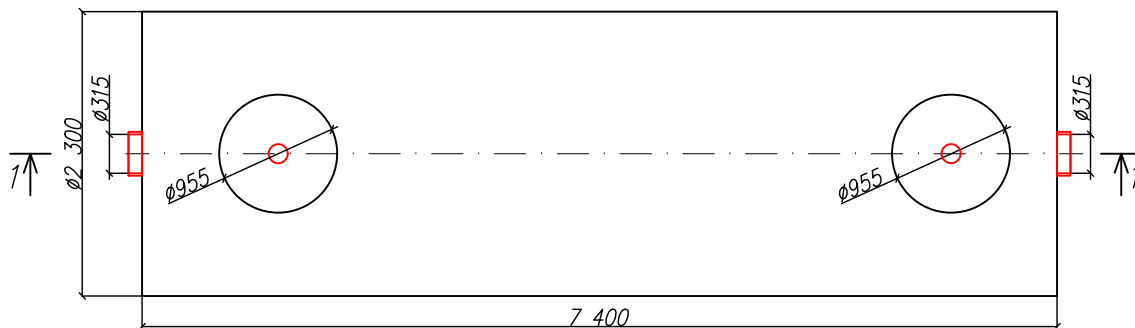
Бензодомаслоотделитель со сбросом в общий коллектор
"BAZMAN ЛОС-ПП-Ц 60-ОК"

Приложение N _____
К договору поставки N _____ от _____
Спецификация N _____

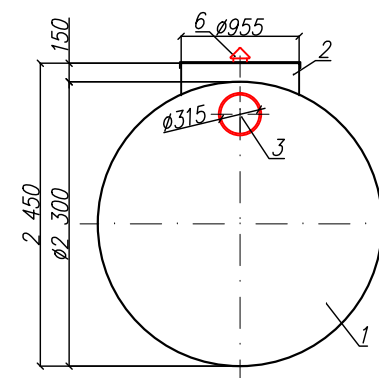
Разрез 1-1



Вид сверху



Вид спереди



Дата _____

Дата _____

Подпись _____

Подпись _____

М.П.

М.П.

*Транспортировочный вес оборудования – 1150кг
Вес оборудования в аварийном состоянии – 31500кг

Экспликация оборудования и сооружений N _____

Поз	Наименование	Кол-во	Мат-ал	Примечание
1	Корпус	1	ПП	D=2300мм, L=7400мм
2	Горловина с крышкой	2	ПП	D=955мм, H=150мм
3	Подводящий патрубок (раструб/муфта)	1	ПП	OD/ID 315
4	Отводящий патрубок	1	ПП	OD/ID 315
5	Коалесцентный модуль	1	ПВХ	
6	Вентиляционный грибок	2	ПП	DN 110

Изм.	Лист	Документ	Подпись	Дата	Бензодомаслоотделитель со сбросом в общий коллектор			
Разраб.					"BAZMAN ЛОС-ПП-Ц 60-ОК"	Стадия	Лист	Листов
Проверил							1	1
					www.enrost.ru			

Инв. N подл. _____
Подпись и дата _____
Взам. инв. N _____