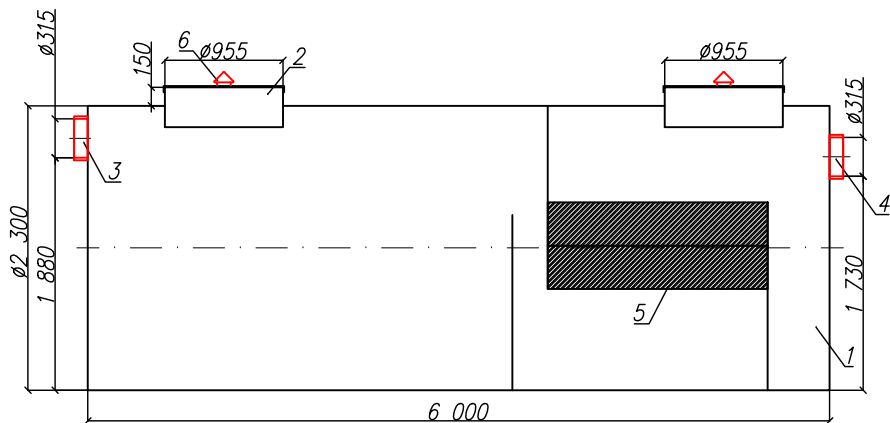


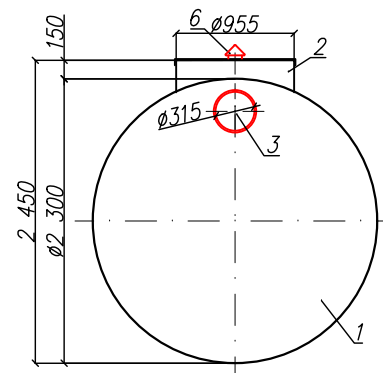
Бензодомаслоотделитель со сбросом в общий коллектор  
"BAZMAN ЛОС-ПП-Ц 40-ОК"

Приложение N \_\_\_\_\_  
К договору поставки N \_\_\_\_\_ от \_\_\_\_\_  
Спецификация N \_\_\_\_\_

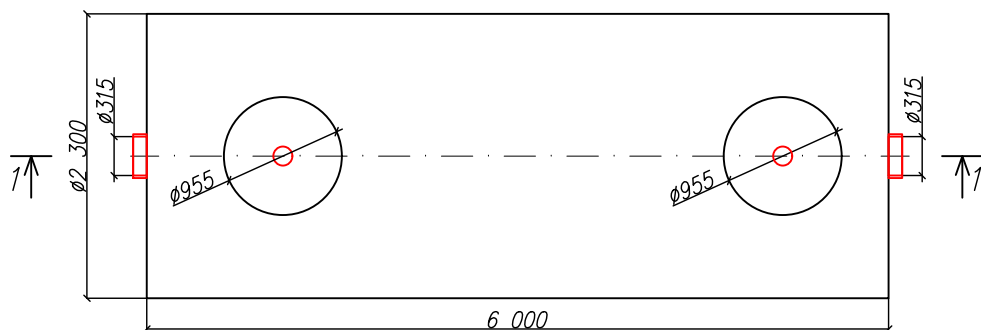
Разрез 1-1



Вид спереди



Вид сверху



\*Транспортировочный вес оборудования – 900кг  
Вес оборудования в аварийном состоянии – 25400кг

Экспликация оборудования и сооружений N

Поз	Наименование	Кол-во	Мат-ал	Примечание
1	Корпус	1	ПП	D=2300мм, L=6000мм
2	Горловина с крышкой	2	ПП	D=955мм, H=150мм
3	Подводящий патрубок (раструб/муфта)	1	ПП	OD/ID 315
4	Отводящий патрубок	1	ПП	OD/ID 315
5	Коалесцентный модуль	1	ПВХ	
6	Вентиляционный грибок	2	ПП	DN 110

Инв. N подл. \_\_\_\_\_  
Подпись и дата \_\_\_\_\_  
Взам. инв. N \_\_\_\_\_

Дата \_\_\_\_\_

Дата \_\_\_\_\_

Подпись \_\_\_\_\_

Подпись \_\_\_\_\_

М.П.

М.П.

				Бензодомаслоотделитель со сбросом в общий коллектор		
Изм.	Лист.	Документ	Подпись	Дата		
Разраб.					Стация	Лист
Проверил						Листов
					"BAZMAN ЛОС-ПП-Ц 40-ОК"	
					1 1	
					www.enrost.ru	