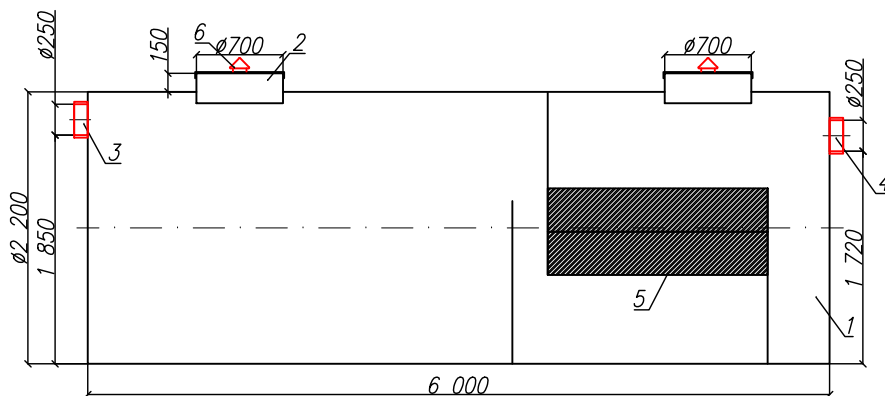


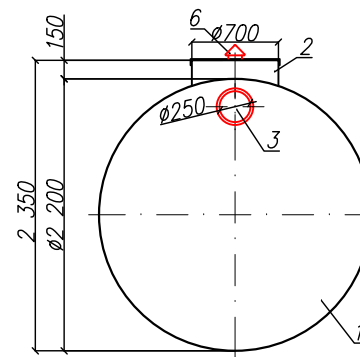
Бензодомаслоотделитель со сбросом в общий коллектор
"BAZMAN ЛОС-ПП-Ц 30-ОК"

Приложение N _____
К договору поставки N _____ от _____
Спецификация N _____

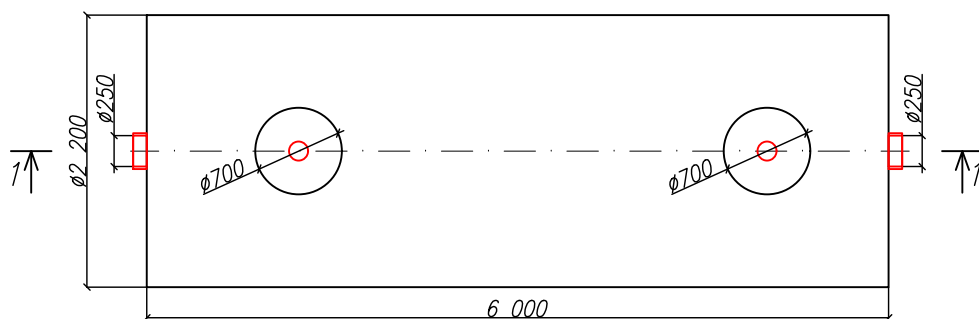
Разрез 1-1



Вид спереди



Вид сверху



*Транспортировочный вес оборудования – 800кг
Вес оборудования в аварийном состоянии – 23000кг

Экспликация оборудования и сооружений N

Поз	Наименование	Кол-во	Мат-ал	Примечание
1	Корпус	1	ПП	D=2200мм, L=6000мм
2	Горловина с крышкой	2	ПП	D=700мм, H=150мм
3	Подводящий патрубок (раструб/муфта)	1	ПП	OD/ID 250
4	Отводящий патрубок	1	ПП	OD/ID 250
5	Коалесцентный модуль	1	ПВХ	
6	Вентиляционный грибок	2	ПП	DN 110

Инв. N подл.
Подпись и дата
Взам. инв. N

Дата _____

Дата _____

Подпись _____

Подпись _____

М.П.

М.П.

				Бензодомаслоотделитель со сбросом в общий коллектор		
Изм.	Лист	Документ	Подпись	Дата	Стадия	Лист
Разраб.						1
Проверил						1
				"BAZMAN ЛОС-ПП-Ц 30-ОК"		
				www.enrost.ru		