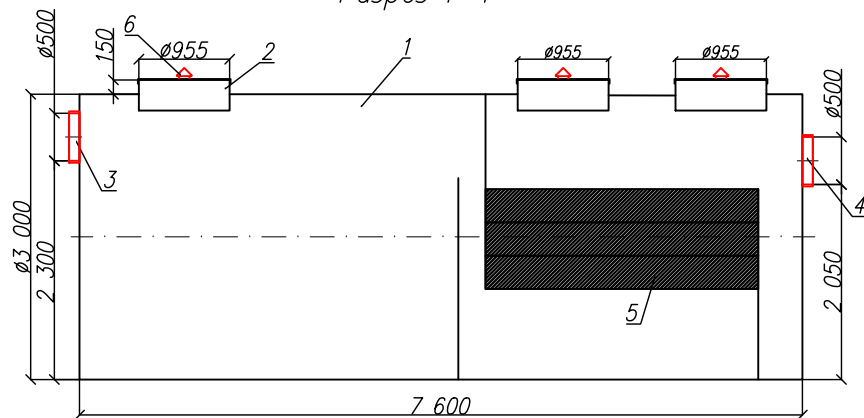


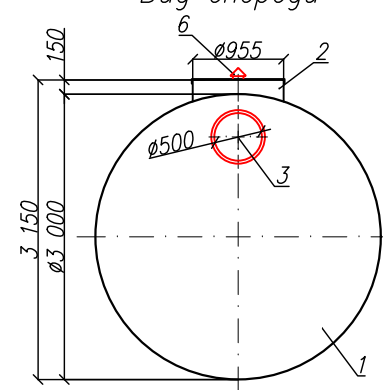
Бензодомаслоотделитель со сбросом в общий коллектор  
"BAZMAN ЛОС-ПП-Ц 120-ОК"

Приложение N \_\_\_\_\_  
К договору поставки N \_\_\_\_\_ от \_\_\_\_\_  
Спецификация N \_\_\_\_\_

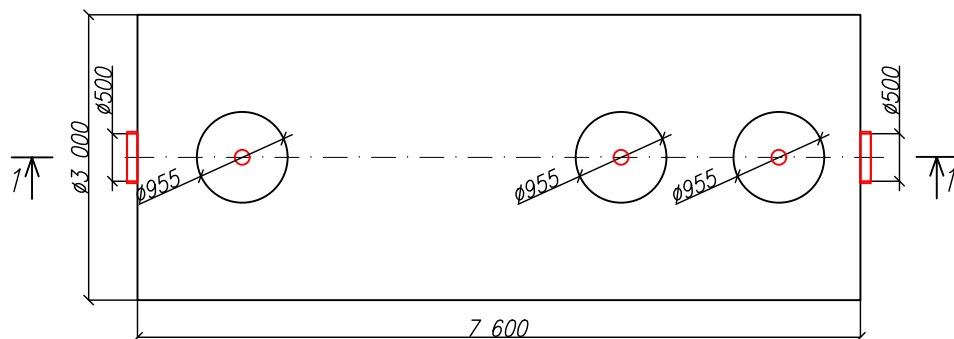
Разрез 1-1



Вид спереди



Вид сверху



\*Транспортировочный вес оборудования – 2300кг  
Вес оборудования в аварийном состоянии – 55100кг

Дата \_\_\_\_\_

Дата \_\_\_\_\_

Подпись \_\_\_\_\_

Подпись \_\_\_\_\_

М.П.

М.П.

Экспликация оборудования и сооружений N

Поз	Наименование	Кол-во	Мат-ал	Примечание
1	Корпус	1	ПП	D=3000мм, L=7600мм
2	Горловина с крышкой	3	ПП	D=955мм, H=150мм
3	Подводящий патрубок (раструб/муфта)	1	ПП	OD/ID 500
4	Отводящий патрубок	1	ПП	OD/ID 500
5	Коалесцентный модуль	1	ПВХ	
6	Вентиляционный грибок	3	ПП	DN 110

Изм.	Лист.	Документ	Подпись	Дата	Бензодомаслоотделитель со сбросом в общий коллектор			
Разраб.					"BAZMAN ЛОС-ПП-Ц 120-ОК"	Стадия	Лист	Листов
Проверил							1	1
					www.enrost.ru			

Инв. N подл.  
Подпись и дата  
Взам. инв. N