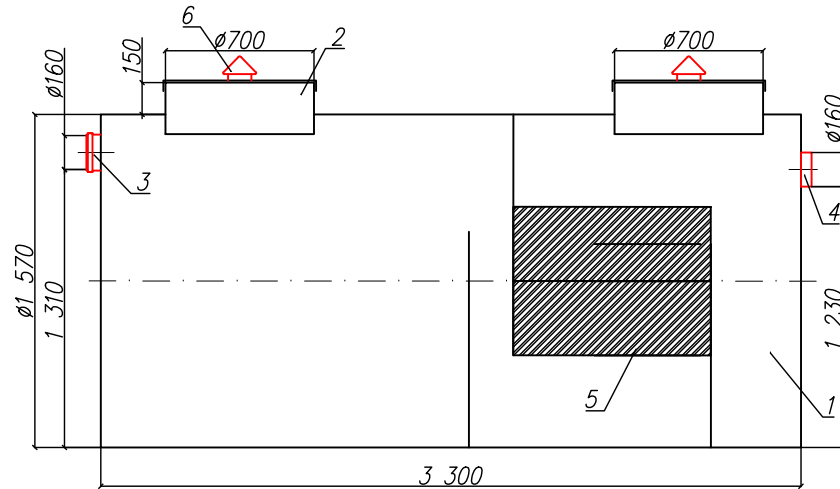
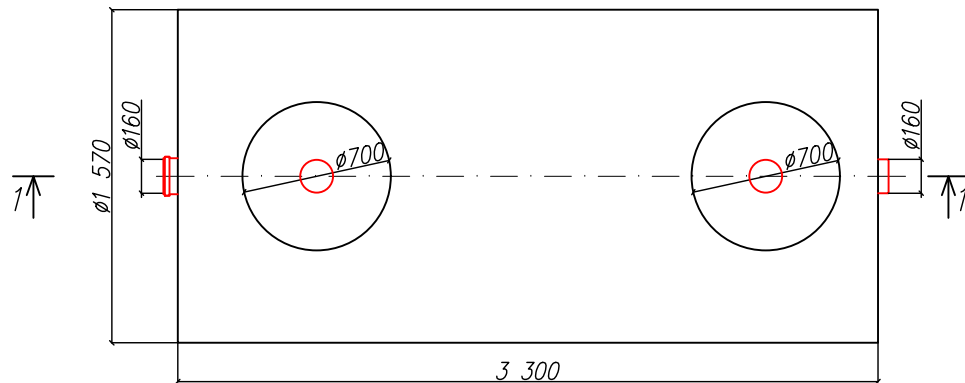


Бензомаслоотделитель со сбросом в общий коллектор
"BAZMAN ЛОС-ПП-Ц 10-ОК"

Разрез 1-1

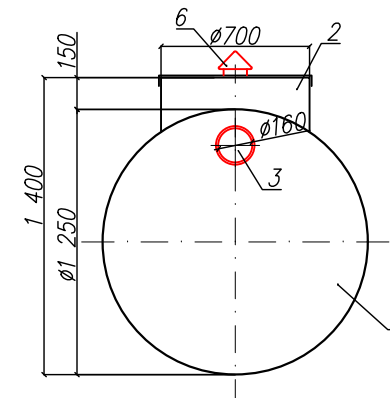


Вид сверху



Приложение N _____
К договору поставки N _____ от _____
Спецификация N _____

Вид спереди



*Транспортировочный вес оборудования – 350кг
Вес оборудования в аварийном состоянии – 6600кг

Экспликация оборудования и сооружений N

Поз	Наименование	Кол-во	Мат-ал	Примечание
1	Корпус	1	ПП	D=1570мм, L=3300мм
2	Горловина с крышкой	2	ПП	D=700мм, H=150мм
3	Подводящий патрубок (раструб/муфта)	1	ПП	DN/OD 160
4	Отводящий патрубок	1	ПП	DN/OD 160
5	Коалесцентный модуль	1	ПВХ	
6	Вентиляционный грибок	2	ПП	DN 110

Изм.	Лист.	Документ	Подпись	Дата	Бензомаслоотделитель со сбросом в общий коллектор			
Разраб.					"BAZMAN ЛОС-ПП-Ц 10-ОК"	Стадия	Лист	Листов
Проверил							1	1
					www.enrost.ru			

Инв. N подл.
Подпись и дата
Взам. инв. N

Дата _____

Дата _____

Подпись _____

М.П.

Подпись _____

М.П.