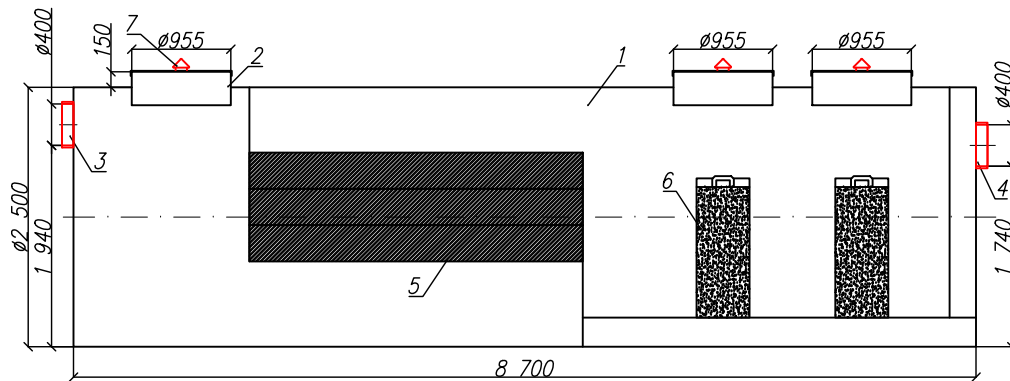


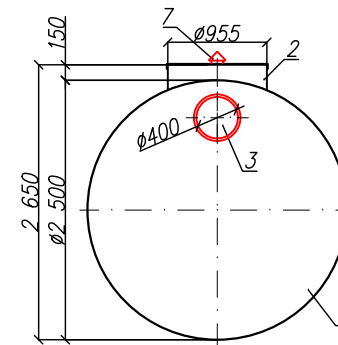
Бензомаслоотделитель с сорбционным фильтром
"BAZMAN ЛОС-ПП-Ц 90-КФ"

Приложение N _____
К договору поставки N _____ от _____
Спецификация N _____

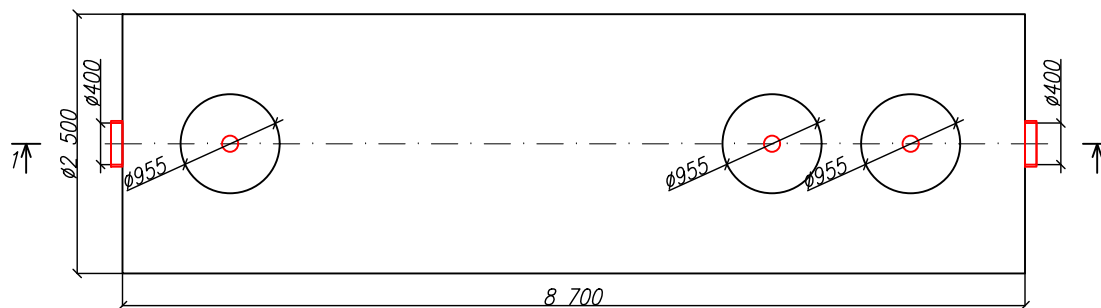
Разрез 1-1



Вид спереди



Вид сверху



*Транспортировочный вес оборудования – 940кг
Вес оборудования в аварийном состоянии – 43000кг

Дата _____

Дата _____

Подпись _____

Подпись _____

М.П.

М.П.

Экспликация оборудования и сооружений

N

Поз	Наименование	Кол-во	Мат-ал	Примечание
1	Корпус	1	ПП	D=2500мм, L=8700мм
2	Горловина с крышкой	3	ПП	D=955мм, H=150мм
3	Подводящий патрубок (раструб/муфта)	1	ПП	OD/ID 400
4	Отводящий патрубок (раструб/муфта)	1	ПП	OD/ID 400
5	Коалесцентный модуль	1	ПВХ	
6	Сорбционный патрон	2	Синтетическое волокно	
7	Вентиляционный грибок	3	ПП	DN 110

Изм.	Лист.	Документ	Подпись	Дата				
					Бензомаслоотделитель с сорбционным фильтром			
					"BAZMAN ЛОС-ПП-Ц 90-КФ"	Стадия	Лист	Листов
							1	1
					www.enrost.ru			

Взам. инв. N

Подпись и дата

Инв. N подл.