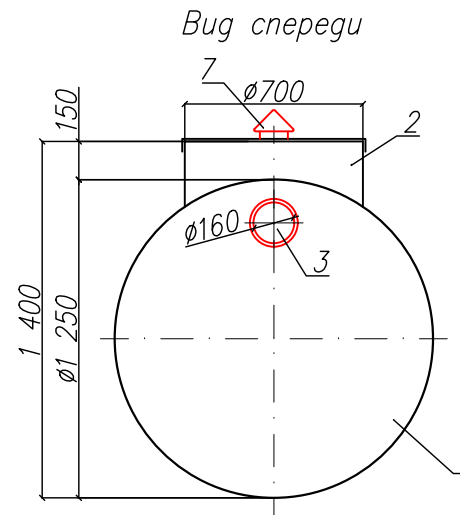
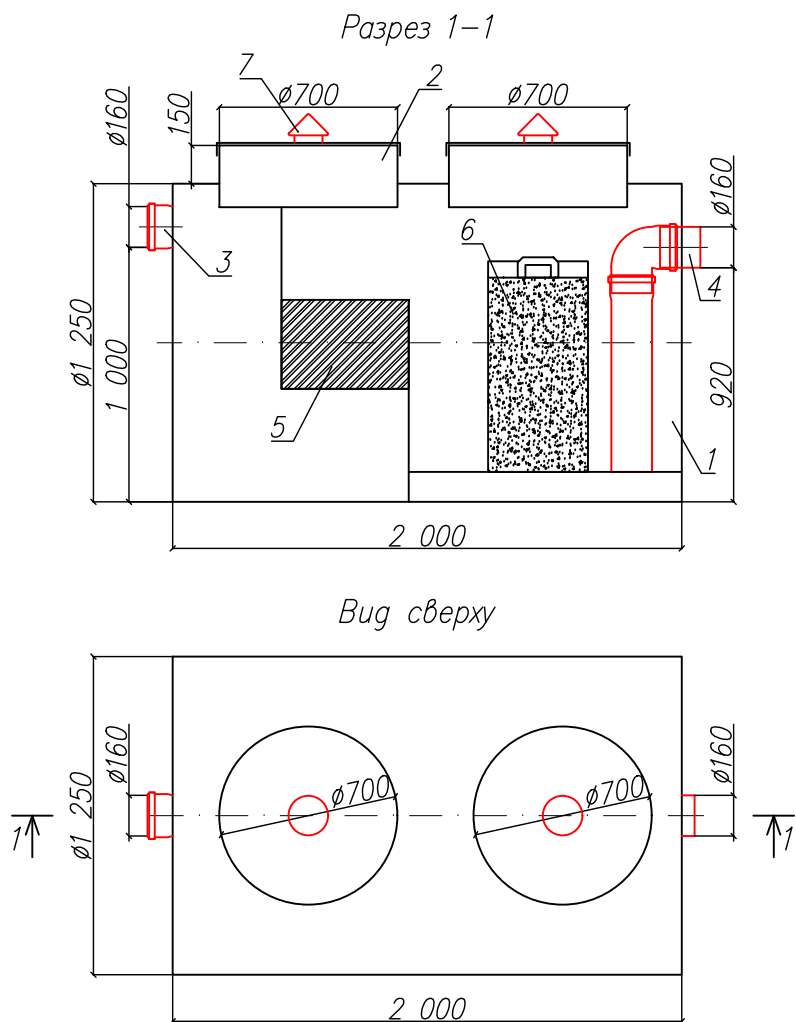


Бензомаслоотделитель с сорбционным фильтром
"BAZMAN ЛОС-ПП-Ц 5-КФ"

Приложение N _____
К договору поставки N _____ от _____
Спецификация N _____



*Транспортировочный вес оборудования – 80кг
Вес оборудования в аварийном состоянии – 2500кг

Экспликация оборудования и сооружений N

Поз	Наименование	Кол-во	Мат-ал	Примечание
1	Корпус	1	ПП	D=1250мм, L=2000мм
2	Горловина с крышкой	2	ПП	D=700мм, H=150мм
3	Подводящий патрубок (раструб/муфта)	1	ПП	DN/OD 160
4	Отводящий патрубок	1	ПП	DN/OD 160
5	Коалесцентный модуль	1	ПВХ	
6	Сорбционный патрон	1	Синтетическое волокно	
7	Вентиляционный грибок	2	ПП	DN 110

Инв. N подл. _____
Подпись и дата _____
Взам. инв. N _____

Дата _____

Дата _____

Подпись _____

Подпись _____

М.П.

М.П.

Бензомаслоотделитель с сорбционным фильтром

Изм.	Лист.	Документ	Подпись	Дата	Статус	Лист	Листов
						1	1
					www.enrost.ru		