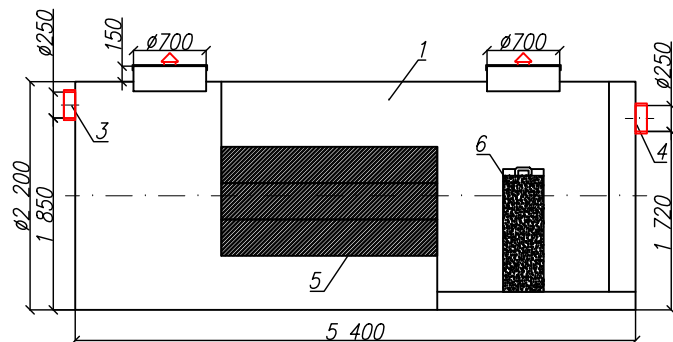


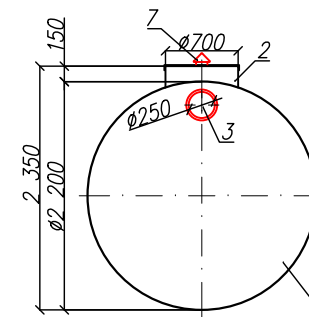
Бензомаслоотделитель с сорбционным фильтром
"BAZMAN ЛОС-ПП-Ц 25-КФ"

Приложение N _____
К договору поставки N _____ от _____
Спецификация N _____

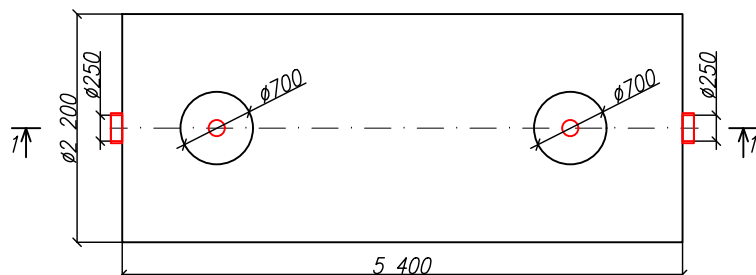
Разрез 1-1



Вид спереди



Вид сверху



*Транспортировочный вес оборудования – 380кг
Вес оборудования в аварийном состоянии – 20400кг

Экспликация оборудования и сооружений N _____

Поз	Наименование	Кол-во	Мат-ал	Примечание
1	Корпус	1	ПП	D=2200мм, L=5400мм
2	Горловина с крышкой	2	ПП	D=700мм, H=150мм
3	Подводящий патрубок (раструб/муфта)	1	ПП	OD/ID 250
4	Отводящий патрубок (раструб/муфта)	1	ПП	OD/ID 250
5	Коалесцентный модуль	1	ПВХ	
6	Сорбционный патрон	1	Синтетическое волокно	
7	Вентиляционный грибок	2	ПП	DN 110

Изм.	Лист	Документ	Подпись	Дата	Бензомаслоотделитель с сорбционным фильтром			
Разраб.					"BAZMAN ЛОС-ПП-Ц 25-КФ"	Стадия	Лист	Листов
Проверил							1	1
					www.enrost.ru			

Дата _____

Дата _____

Подпись _____

Подпись _____

М.П.

М.П.

Инв. N подл. _____
Подпись и дата _____
Взам. инв. N _____