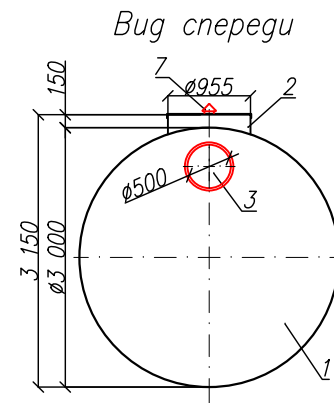
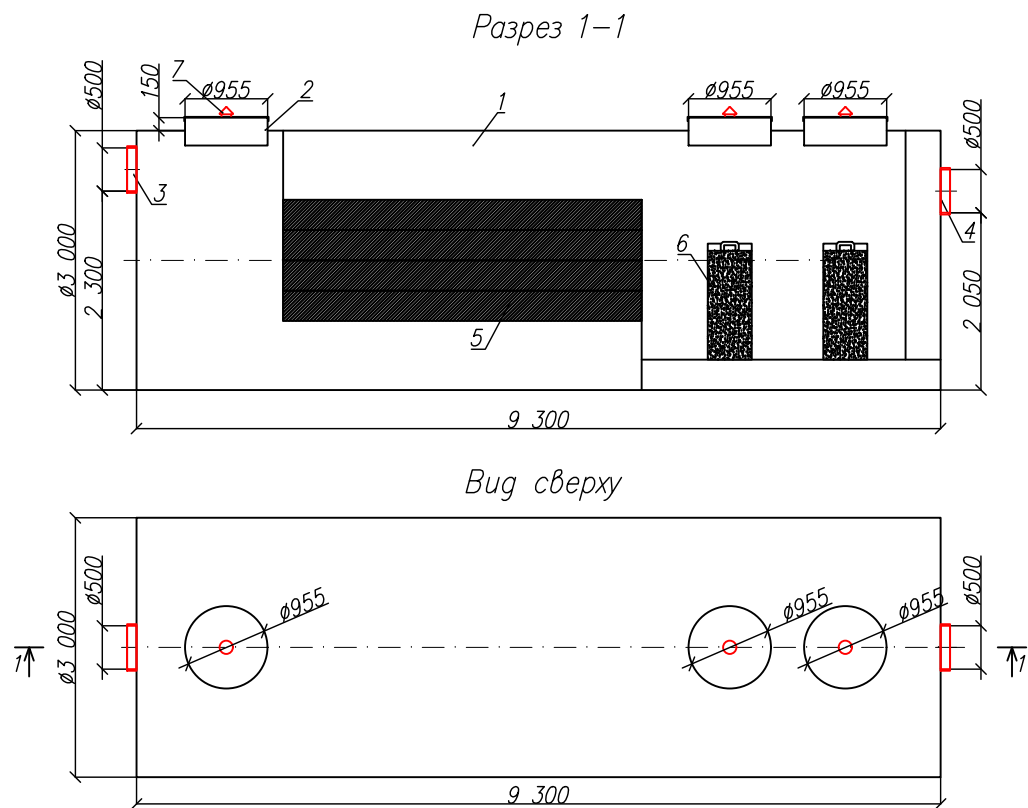


Бензомаслоотделитель с сорбционным фильтром  
"BAZMAN ЛОС-ПП-Ц 150-КФ"

Приложение N \_\_\_\_\_  
К договору поставки N \_\_\_\_\_ от \_\_\_\_\_  
Спецификация N \_\_\_\_\_



\*Транспортировочный вес оборудования – 2000кг  
Вес оборудования в аварийном состоянии – 67100кг

Дата \_\_\_\_\_ Дата \_\_\_\_\_  
Подпись \_\_\_\_\_ Подпись \_\_\_\_\_  
М.П. М.П.

Экспликация оборудования и сооружений N

Поз	Наименование	Кол-во	Мат-ал	Примечание
1	Корпус	1	ПП	D=3000мм, L=9300мм
2	Горловина с крышкой	3	ПП	D=955мм, H=150мм
3	Подводящий патрубок (раструб/муфта)	1	ПП	OD/ID 500
4	Отводящий патрубок (раструб/муфта)	1	ПП	OD/ID 500
5	Коалесцентный модуль	1	ПВХ	
6	Сорбционный патрон	2	Синтетическое волокно	
7	Вентиляционный грибок	3	ПП	DN 110

Изм.	Лист.	Документ	Подпись	Дата	Бензомаслоотделитель с сорбционным фильтром			
Разраб.					"BAZMAN ЛОС-ПП-Ц 150-КФ"	Стация	Лист	Листов
Проверил							1	1
					www.enrost.ru			

Инв. N подл. Подпись и дата Взам. инв. N