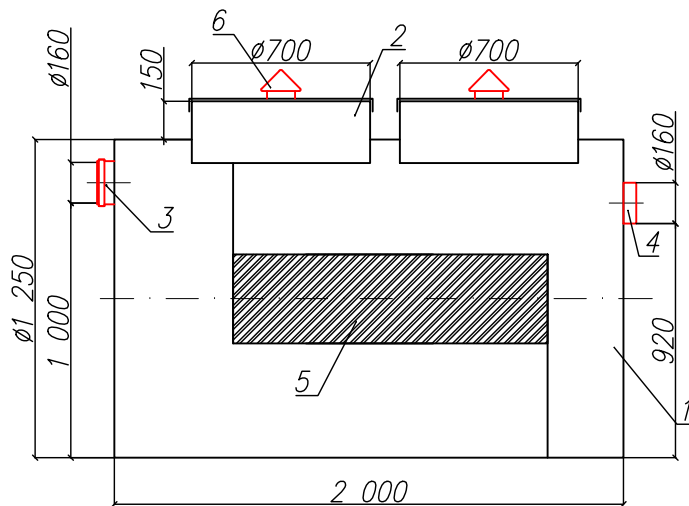


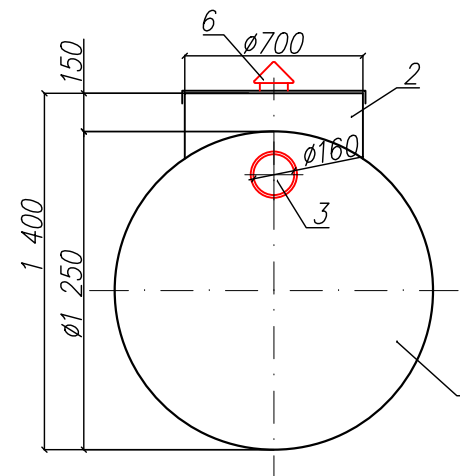
Бензомаслоотделитель
"BAZMAN ЛОС-ПП-Ц 5-К"

Приложение N _____
К договору поставки N _____ от _____
Спецификация N _____

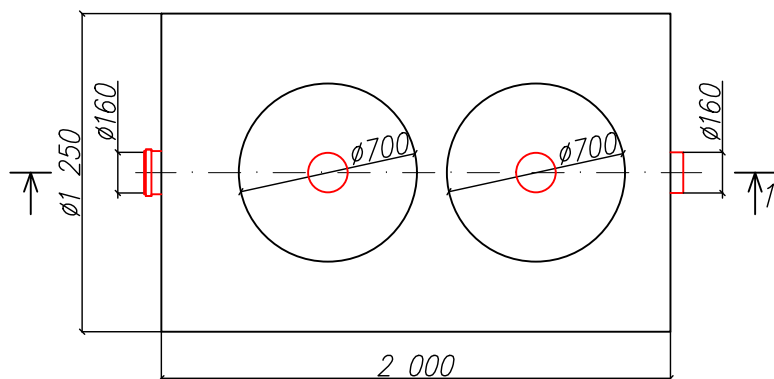
Разрез 1-1



Вид спереди



Вид сверху



*Транспортировочный вес оборудования – 250кг
Вес оборудования в аварийном состоянии – 2600кг

Экспликация оборудования и сооружений N

| Поз | Наименование | Кол-во | Мат-ал | Примечание |
|-----|-------------------------------------|--------|--------|--------------------|
| 1 | Корпус | 1 | ПП | D=1250мм, L=2000мм |
| 2 | Горловина с крышкой | 2 | ПП | D=700мм, H=150мм |
| 3 | Подводящий патрубок (раструб/муфта) | 1 | ПП | DN/OD 160 |
| 4 | Отводящий патрубок | 1 | ПП | DN/OD 160 |
| 5 | Коалесцентный модуль | 1 | ПВХ | |
| 6 | Вентиляционный грибок | 2 | ПП | DN 110 |

| Изм. | Лист. | Документ | Подпись | Дата | Бензомаслоотделитель | | |
|----------|-------|----------|---------|------|-----------------------|------|--------|
| Разраб. | | | | | "BAZMAN ЛОС-ПП-Ц 5-К" | | |
| Проверил | | | | | Стадия | Лист | Листов |
| | | | | | | 1 | 1 |
| | | | | | www.enrost.ru | | |

Инв. N подл.
Подпись и дата
Взам. инв. N

Дата _____

Дата _____

Подпись _____

Подпись _____

М.П.

М.П.