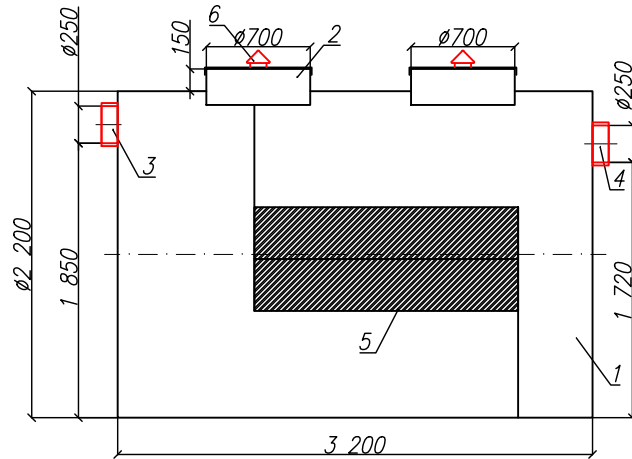


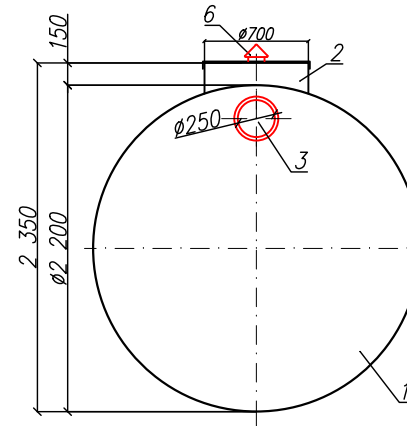
Бензодомаслоотделитель
"BAZMAN ЛОС-ПП-Ц 30-К"

Приложение N _____
К договору поставки N _____ от _____
Спецификация N _____

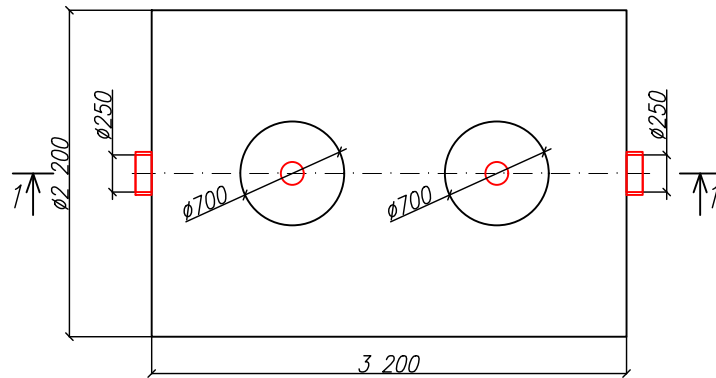
Разрез 1-1



Вид спереди



Вид сверху



*Транспортировочный вес оборудования – 550кг
Вес оборудования в аварийном состоянии – 12600кг

Экспликация оборудования и сооружений N

Поз	Наименование	Кол-во	Мат-ал	Примечание
1	Корпус	1	ПП	D=2200мм, L=3200мм
2	Горловина с крышкой	2	ПП	D=700мм, H=150мм
3	Подводящий патрубок (раструб/муфта)	1	ПП	OD/ID 250
4	Отводящий патрубок	1	ПП	OD/ID 250
5	Коалесцентный модуль	1	ПВХ	
6	Вентиляционный грибок	2	ПП	DN 110

Изм.	Лист.	Документ	Подпись	Дата	Бензодомаслоотделитель			
					"BAZMAN ЛОС-ПП-Ц 30-К"	Стадия	Лист	Листов
							1	1
					www.enrost.ru			

Дата _____

Дата _____

Подпись _____

Подпись _____

М.П.

М.П.

Инв. N подл.
Подпись и дата
Взам. инв. N