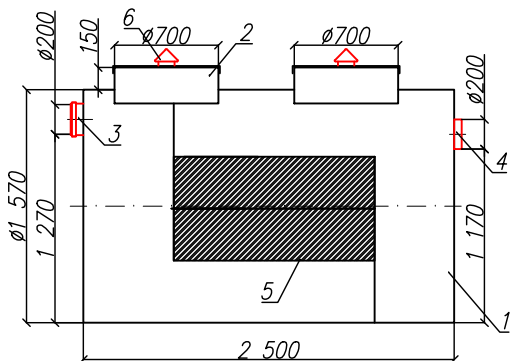


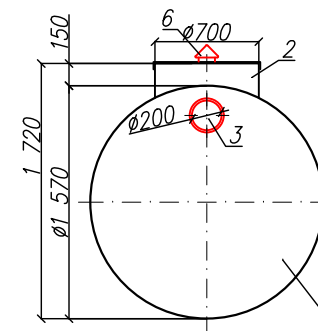
Бензосамоотделитель  
"BAZMAN ЛОС-ПП-Ц 15-К"

Приложение N \_\_\_\_\_  
К договору поставки N \_\_\_\_\_ от \_\_\_\_\_  
Спецификация N \_\_\_\_\_

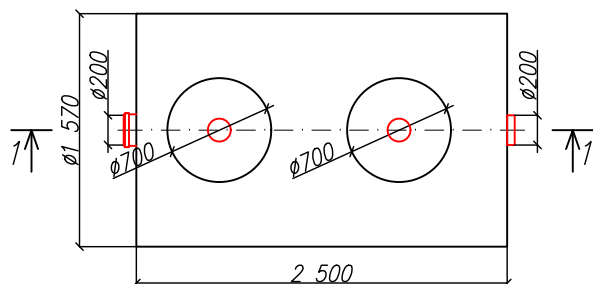
Разрез 1-1



Вид спереди



Вид сверху



\*Транспортировочный вес оборудования – 300кг  
Вес оборудования в аварийном состоянии – 5100кг

Экспликация оборудования и сооружений N

Поз	Наименование	Кол-во	Мат-ал	Примечание
1	Корпус	1	ПП	D=1570мм, L=2500мм
2	Горловина с крышкой	2	ПП	D=700мм, H=150мм
3	Подводящий патрубок (раструб/муфта)	1	ПП	DN/OD 200
4	Отводящий патрубок	1	ПП	DN/OD 200
5	Коалесцентный модуль	1	ПВХ	
6	Вентиляционный грибок	2	ПП	DN 110

Изм.	Лист.	Документ	Подпись	Дата	Бензосамоотделитель			
Разраб.					"BAZMAN ЛОС-ПП-Ц 15-К"	Стадия	Лист	Листов
Проверил							1	1
					www.enrost.ru			

Дата \_\_\_\_\_

Дата \_\_\_\_\_

Подпись \_\_\_\_\_

Подпись \_\_\_\_\_

М.П.

М.П.

Взам. инв. N

Подпись и дата

Инв. N подл.