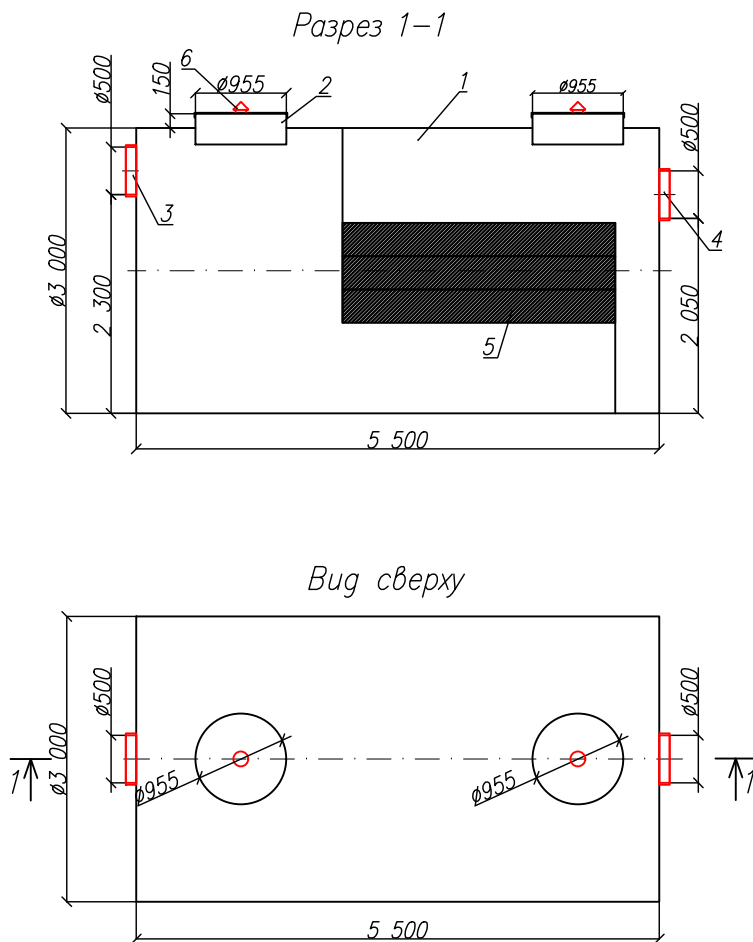


Бензодыслотделитель
"BAZMAN ЛОС-ПП-Ц 120-К"

Приложение N _____

К договору поставки N _____ от _____

Спецификация N _____



*Транспортировочный вес оборудования – 1500кг
Вес оборудования в аварийном состоянии – 40400кг

Экспликация оборудования и сооружений N _____

Поз	Наименование	Кол-во	Мат-ал	Примечание
1	Корпус	1	ПП	D=3000мм, L=5500мм
2	Горловина с крышкой	2	ПП	D=955мм, H=150мм
3	Подводящий патрубок (раструб/муфта)	1	ПП	OD/ID 500
4	Отводящий патрубок	1	ПП	OD/ID 500
5	Коалесцентный модуль	1	ПВХ	
6	Вентиляционный грибок	2	ПП	DN 110

Изм.	Лист	Документ	Подпись	Дата	Бензодыслотделитель		
Разраб.					"BAZMAN ЛОС-ПП-Ц 120-К"		Стация
Проверил							Лист
							Листов
							1
							1
					www.enrost.ru		

Дата _____

Дата _____

Подпись _____
М.П.

Подпись _____
М.П.

Взам. инв. N _____

Подпись и дата _____

Инв. N подл. _____