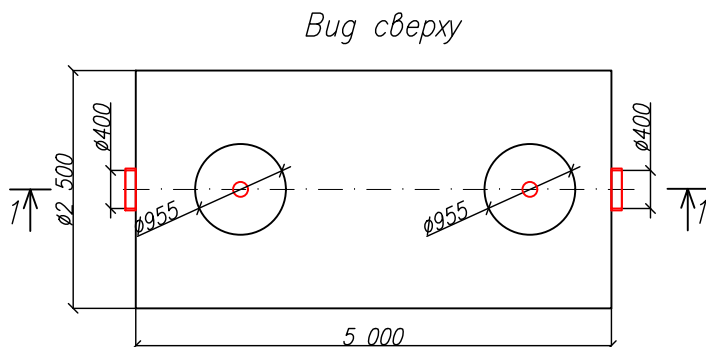
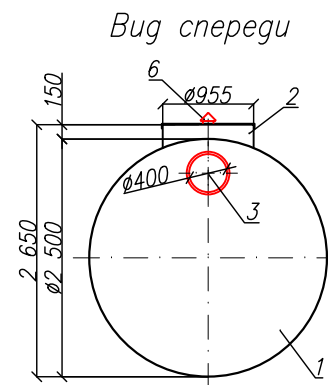
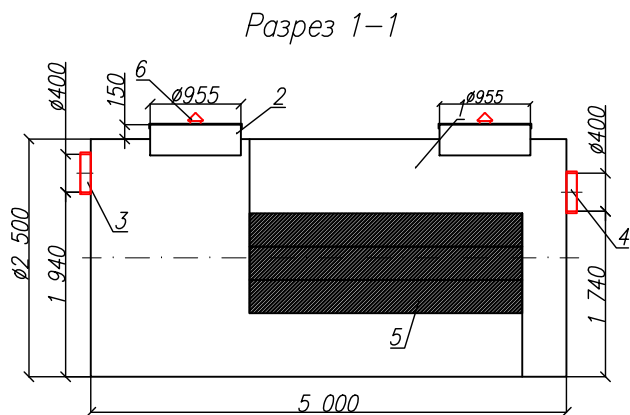


Бензодыслотделитель
"BAZMAN ЛОС-ПП-Ц 100-К"

Приложение N _____
К договору поставки N _____ от _____
Спецификация N _____



*Транспортировочный вес оборудования – 1000кг
Вес оборудования в аварийном состоянии – 25600кг

Экспликация оборудования и сооружений N

Поз	Наименование	Кол-во	Мат-ал	Примечание
1	Корпус	1	ПП	D=2500мм, L=5000мм
2	Горловина с крышкой	2	ПП	D=955мм, H=150мм
3	Подводящий патрубок (раструб/муфта)	1	ПП	OD/ID 400
4	Отводящий патрубок	1	ПП	OD/ID 400
5	Коалесцентный модуль	1	ПВХ	
6	Вентиляционный грибок	2	ПП	DN 110

Изм.	Лист.	Документ	Подпись	Дата	Бензодыслотделитель			
Разраб.					"BAZMAN ЛОС-ПП-Ц 100-К"	Стадия	Лист	Листов
Проверил							1	1
					www.enrost.ru			

Дата _____

Дата _____

Подпись _____

Подпись _____

М.П.

М.П.

Взам. инв. N

Подпись и дата

Инв. N подл.