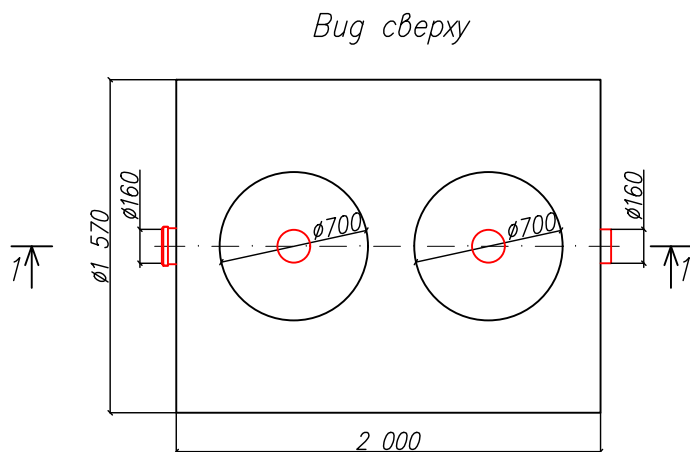
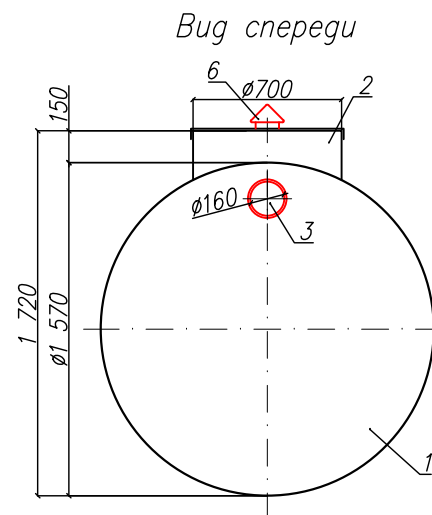
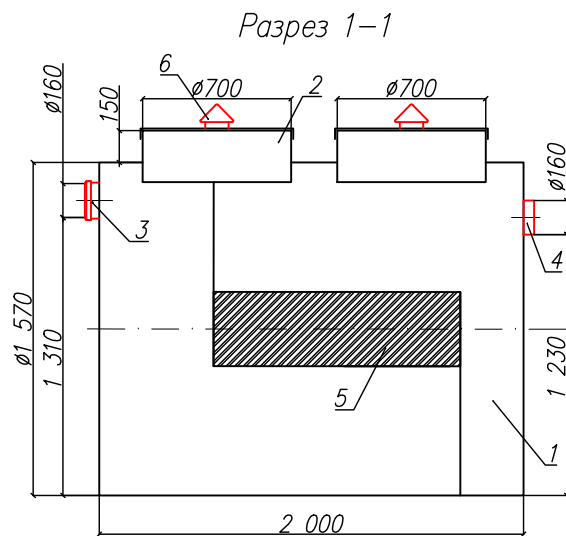


Бензослаотделитель  
"BAZMAN ЛОС-ПП-Ц 10-К"

Приложение N \_\_\_\_\_  
К договору поставки N \_\_\_\_\_ от \_\_\_\_\_  
Спецификация N \_\_\_\_\_



\*Транспортировочный вес оборудования – 200кг  
Вес оборудования в аварийном состоянии – 4000кг

Экспликация оборудования и сооружений N

| Поз | Наименование                        | Кол-во | Мат-ал | Примечание         |
|-----|-------------------------------------|--------|--------|--------------------|
| 1   | Корпус                              | 1      | ПП     | D=1570мм, L=2000мм |
| 2   | Горловина с крышкой                 | 2      | ПП     | D=700мм, H=150мм   |
| 3   | Подводящий патрубок (раструб/муфта) | 1      | ПП     | DN/OD 160          |
| 4   | Отводящий патрубок                  | 1      | ПП     | DN/OD 160          |
| 5   | Коалесцентный модуль                | 1      | ПВХ    |                    |
| 6   | Вентиляционный грибок               | 2      | ПП     | DN 110             |

| Изм.     | Лист. | Документ | Подпись | Дата | Бензослаотделитель     |        |      |        |
|----------|-------|----------|---------|------|------------------------|--------|------|--------|
| Разраб.  |       |          |         |      | "BAZMAN ЛОС-ПП-Ц 10-К" | Стадия | Лист | Листов |
| Проверил |       |          |         |      |                        |        | 1    | 1      |
|          |       |          |         |      | www.enrost.ru          |        |      |        |

Дата \_\_\_\_\_

Дата \_\_\_\_\_

Подпись \_\_\_\_\_

Подпись \_\_\_\_\_

М.П.

М.П.

Взам. инв. N

Подпись и дата

Инв. N подл.