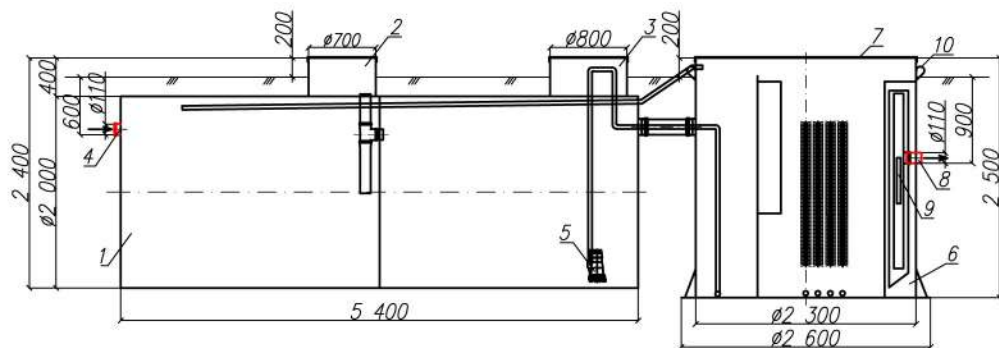
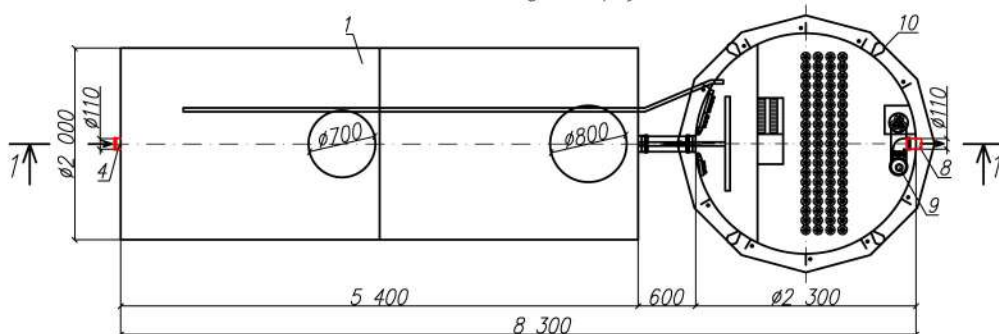


Канализационные очистные сооружения  
"BAZMAN КОС-ПП 40-УФ"

Разрез 1-1



Вид сверху



Дата \_\_\_\_\_

Дата \_\_\_\_\_

Подпись \_\_\_\_\_  
М.П.

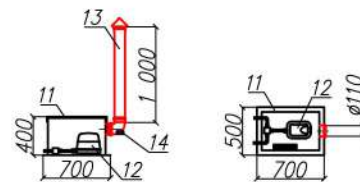
Подпись \_\_\_\_\_  
М.П.

\*Транспортировочный вес – 700кг (отстойник)  
Транспортировочный вес – 700кг (реактор)  
Вес в аварийном состоянии – 17800кг (отстойник)  
Вес в аварийном состоянии – 11100кг (реактор)

Приложение N \_\_\_\_\_

К договору поставки N \_\_\_\_\_ от \_\_\_\_\_

Спецификация N \_\_\_\_\_



Экспликация оборудования и сооружений

N

Поз	Наименование	Кол-во	Мат-ал	Примечание
1	Корпус (отстойник)	1	ПП	D=2000мм, L=5400мм
2	Горловина с крышкой	1	ПП	D=700мм, H=400мм
3	Горловина с крышкой	1	ПП	D=800мм, H=400мм
4	Подводящий патрубок (раструб/муфта)	1	ПП	DN/OD 110
5	Погружной насос	2		1+1 на склад
6	Корпус (реактор)	1	ПП	D=2300мм, H=2500мм
7	Крышка	1	ПП	
8	Отводящий патрубок	1	ПП	DN/OD 110
9	Лампа УФ обеззараживания	1		
10	Транспортировочные петли	4	ПП	
11	Компрессорный отсек	1	ПП	L=700мм, S=500мм, H=400мм
12	Компрессор	1		
13	Вентиляционный грибок	1	ПП	DN 110
14	Патрубок для ввода кабелей	1		

				Энрост - системы очистки сточных вод			
				Канализационные очистные сооружения			
Изм.	Лист	Документ	Подпись	Дата	Стадия	Лист	Листов
Разраб.		Акулова К				1	1
Проверил		Кичигин П					
				"BAZMAN КОС-ПП 40-УФ"			
				www.enrost.ru			