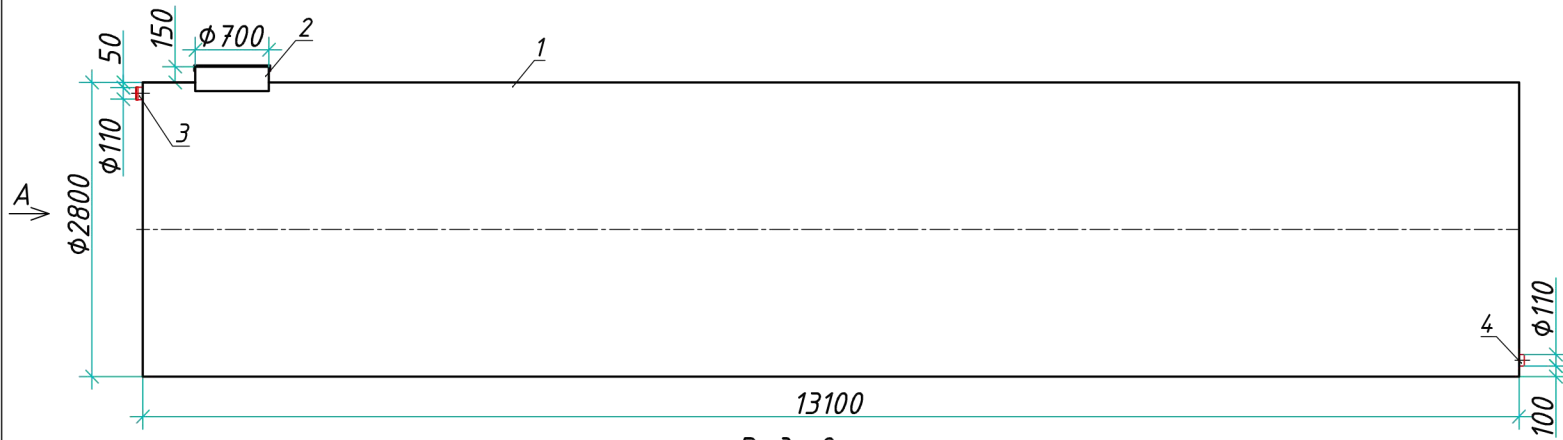
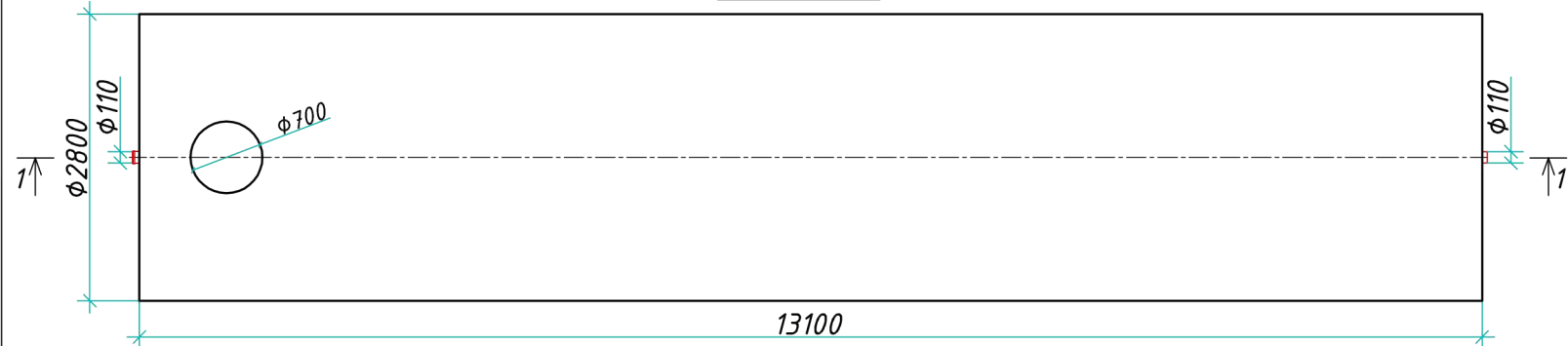


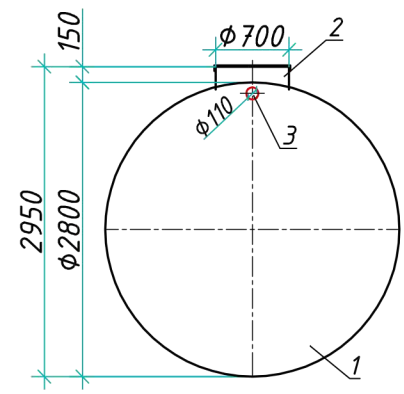
Разрез 1-1



Вид сверху



Вид А



Транспортировочный вес оборудования - 2282 кг  
 Вес оборудования в аварийном состоянии - 83000 кг

Дата \_\_\_\_\_

Дата \_\_\_\_\_

Подпись \_\_\_\_\_  
 М.П.

Подпись \_\_\_\_\_  
 М.П.

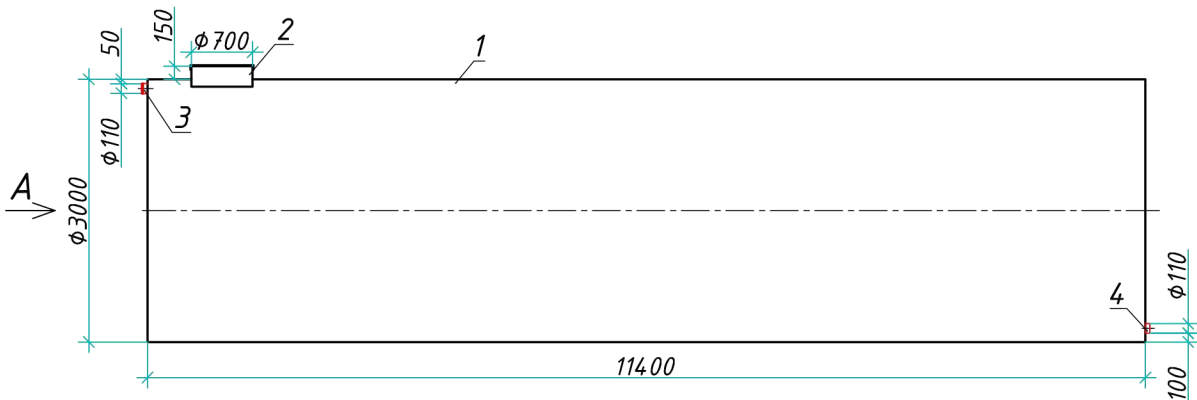
Экспликация оборудования и сооружений N

Поз.	Наименование	Кол-во	Мат-ал	Примечание
1	Корпус	1	ПП	D=2800мм, L=13100мм
2	Горловина с крышкой	1	ПП	D=700мм, H=150мм
3	Подводящий патрубок (раструб/муфта)	1	ПП	DN/OD 110
4	Отводящий патрубок	1	ПП	DN/OD 110

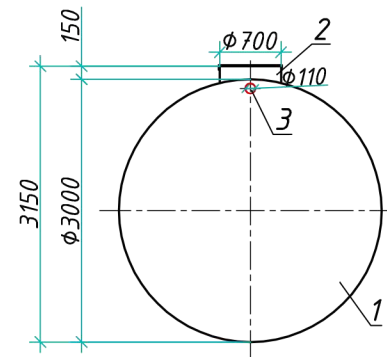
				Резервуар из армированного полипропилена		
				Энрост - системы очистки сточных вод		
				Тел.: +7 (861) 238-84-80; 8 800 201-81-85; +7 (918) 400-34-17		
Изм.	Лист	Документ	Подпись	Дата	Стадия	Лист
Разраб.						1
Проверил						1
				www.enrost.ru		

Инв. N подл.	
Подпись и дата	
Взам. инв. N	

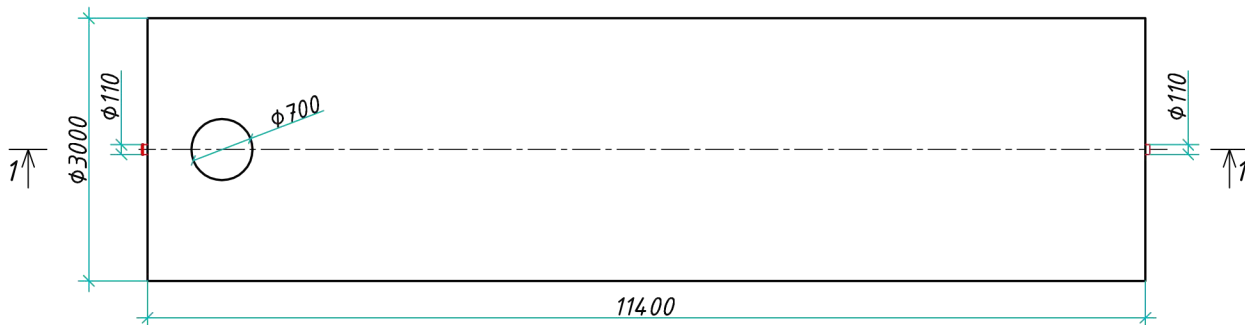
Разрез 1-1



Вид А



Вид сверху



Дата \_\_\_\_\_

Дата \_\_\_\_\_

Транспортировочный вес оборудования - 2571кг  
 Вес оборудования в аварийном состоянии - 83200кг

Подпись \_\_\_\_\_  
 М.П.

Подпись \_\_\_\_\_  
 М.П.

Экспликация оборудования и сооружений N

Поз.	Наименование	Кол-во	Мат-ал	Примечание
1	Корпус	1	ПП	D=3000мм, L=11400мм
2	Горловина с крышкой	1	ПП	D=700мм, H=150мм
3	Подводящий патрубкок (раструб/муфта)	1	ПП	DN/OD 110
4	Отводящий патрубкок	1	ПП	DN/OD 110

				Резервуар из армированного полипропилена			
				Энрост - системы очистки сточных вод			
				Тел.: +7 (861) 238-84-80; 8 800 201-81-85; +7 (918) 400-34-17			
Изм.	Лист	Документ	Подпись	Дата	Стадия	Лист	Листов
Разраб.						1	1
Проверил							
				www.enrost.ru			

Инв. N подл.	
Подпись и дата	
Взам. инв. N	

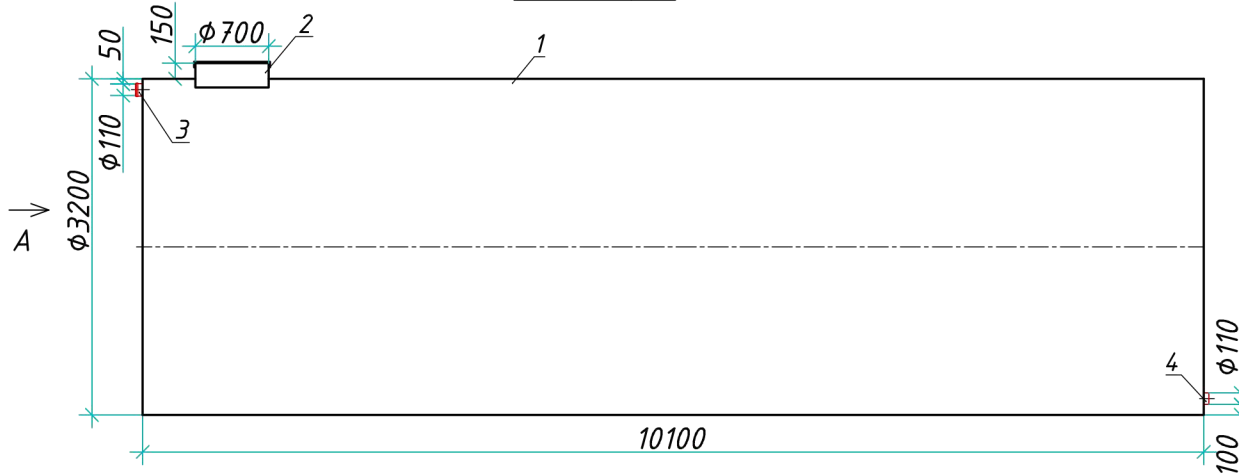
Резервуар РН-ПП-ЦГ 80-3200/10100

Приложение N \_\_\_\_\_

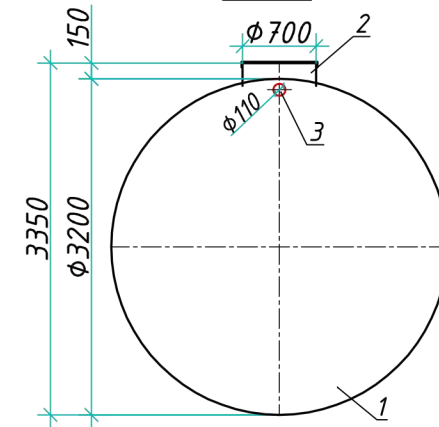
К договору поставки N \_\_\_\_\_ от \_\_\_\_\_

Спецификация N \_\_\_\_\_

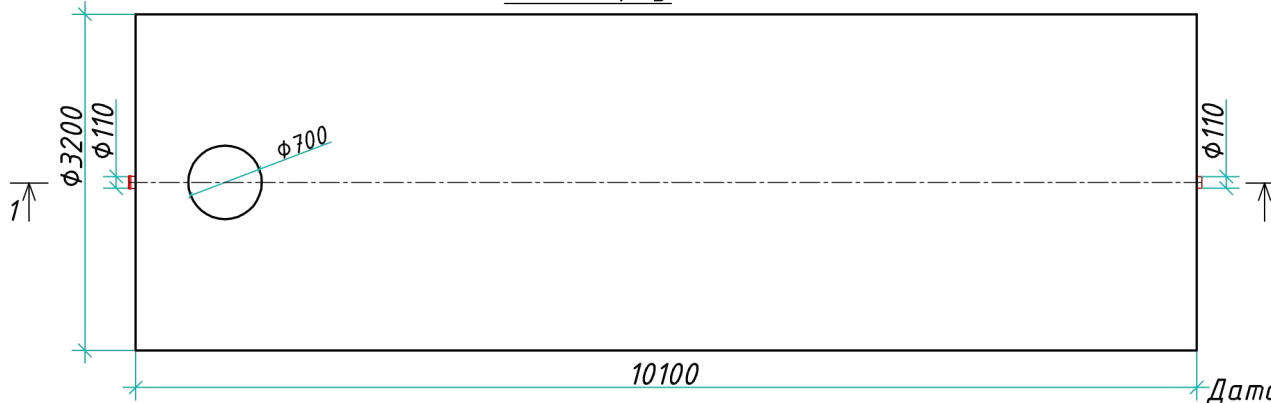
Разрез 1-1



Вид А



Вид сверху



Дата \_\_\_\_\_

Дата \_\_\_\_\_

Транспортировочный вес оборудования - 2464 кг  
Вес оборудования в аварийном состоянии - 83700 кг

Подпись \_\_\_\_\_  
М.П.

Подпись \_\_\_\_\_  
М.П.

Экспликация оборудования и сооружений N

Поз.	Наименование	Кол-во	Мат-ал	Примечание
1	Корпус	1	ПП	D=3200мм, L=10100мм
2	Горловина с крышкой	1	ПП	D=700мм, H=150мм
3	Подводящий патрубок (раструб/муфта)	1	ПП	DN/OD 110
4	Отводящий патрубок	1	ПП	DN/OD 110

				Резервуар из армированного полипропилена		
				Энрост - системы очистки сточных вод		
				Тел.: +7 (861) 238-84-80; 8 800 201-81-85; +7 (918) 400-34-17		
Изм.	Лист	Документ	Подпись	Дата	Стадия	Лист
Разраб.						1
Проверил						1
				www.enrost.ru		

Инв. N подл. \_\_\_\_\_  
Подпись и дата \_\_\_\_\_  
Взам. инв. N \_\_\_\_\_