

Транспортировочный вес оборудования - 1363кг  
 Вес оборудования в аварийном состоянии - 47100кг

Дата \_\_\_\_\_

Дата \_\_\_\_\_

Подпись \_\_\_\_\_  
 М.П.

Подпись \_\_\_\_\_  
 М.П.

Экспликация оборудования и сооружений N

Поз.	Наименование	Кол-во	Мат-ал	Примечание
1	Корпус	1	ПП	D=2300мм, L=11000мм
2	Горловина с крышкой	1	ПП	D=700мм, H=150мм
3	Подводящий патрубок (раструб/муфта)	1	ПП	DN/OD 110
4	Отводящий патрубок	1	ПП	DN/OD 110

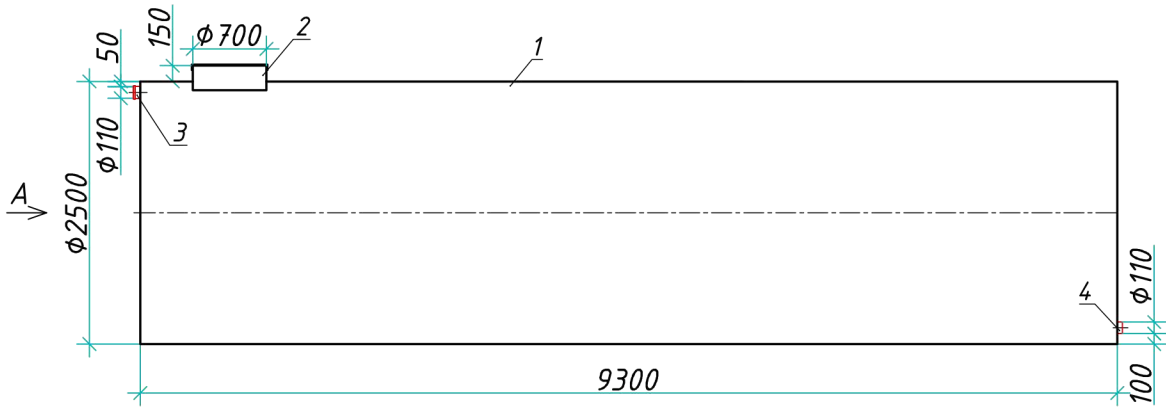
				Резервуар из армированного полипропилена			
				Энрост - системы очистки сточных вод			
				Тел.: +7 (861) 238-84-80; 8 800 201-81-85; +7 (918) 400-34-17			
Изм.	Лист	Документ	Подпись	Дата	Стадия	Лист	Листов
Разраб.						1	1
Проверил							
					www.enrost.ru		

Инв. N подл. \_\_\_\_\_  
 Подпись и дата \_\_\_\_\_  
 Взам. инв. N \_\_\_\_\_

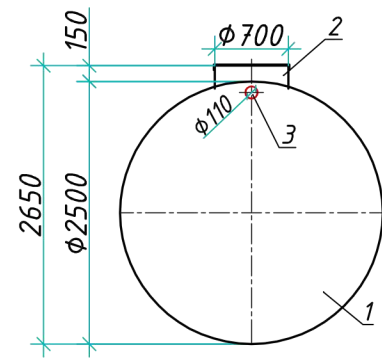
Резервуар РН-ПП-ЦГ 45-2500/9300

Приложение N \_\_\_\_\_  
 К договору поставки N \_\_\_\_\_ от \_\_\_\_\_  
 Спецификация N \_\_\_\_\_

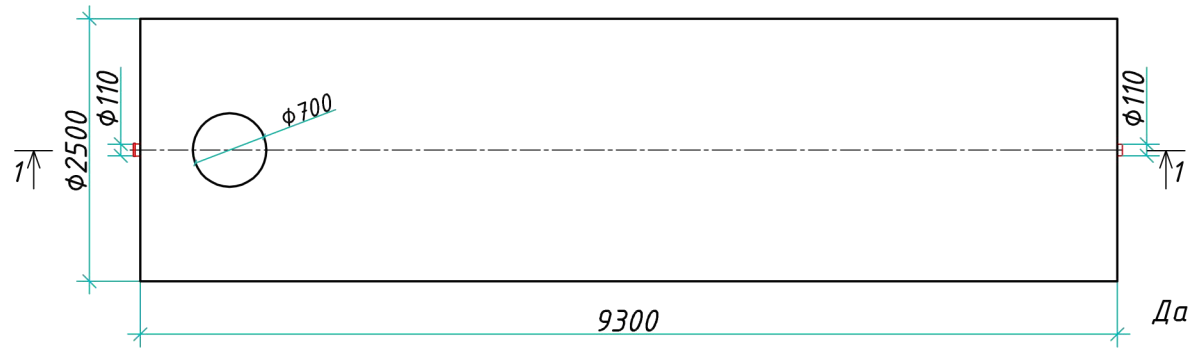
Разрез 1-1



Вид А



Вид сверху



Дата \_\_\_\_\_

Дата \_\_\_\_\_

Подпись \_\_\_\_\_  
 М.П.

Подпись \_\_\_\_\_  
 М.П.

Транспортировочный вес оборудования - 1291 кг  
 Вес оборудования в аварийном состоянии - 47000 кг

Экспликация оборудования и сооружений N

Поз.	Наименование	Кол-во	Мат-ал	Примечание
1	Корпус	1	ПП	D=2500мм, L=9300мм
2	Горловина с крышкой	1	ПП	D=700мм, H=150мм
3	Подводящий патрубок (раструб/муфта)	1	ПП	DN/OD 110
4	Отводящий патрубок	1	ПП	DN/OD 110

				Резервуар из армированного полипропилена		
				Энрост - системы очистки сточных вод		
				Тел.: +7 (861) 238-84-80; 8 800 201-81-85; +7 (918) 400-34-17		
Изм.	Лист	Документ	Подпись	Дата	Стадия	Лист
Разраб.						1
Проверил						1
						www.enrost.ru

Инв. N подл. \_\_\_\_\_  
 Подпись и дата \_\_\_\_\_  
 Взам. инв. N \_\_\_\_\_