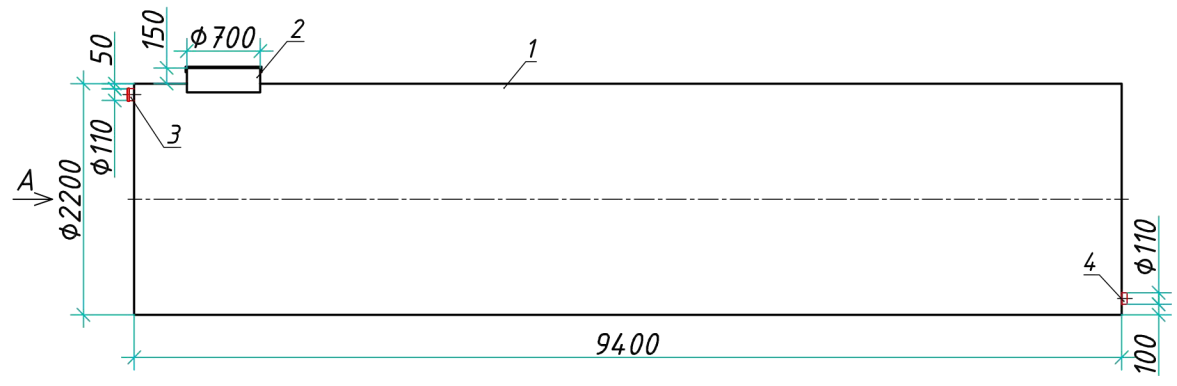


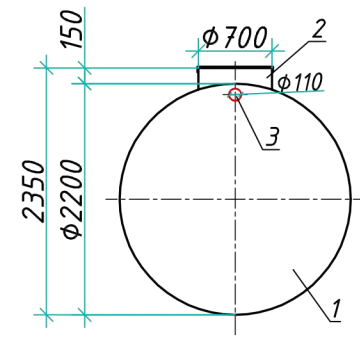
Резервуар РН-ПП-ЦГ 35-2200/9400

Приложение N _____
 К договору поставки N _____ от _____
 Спецификация N _____

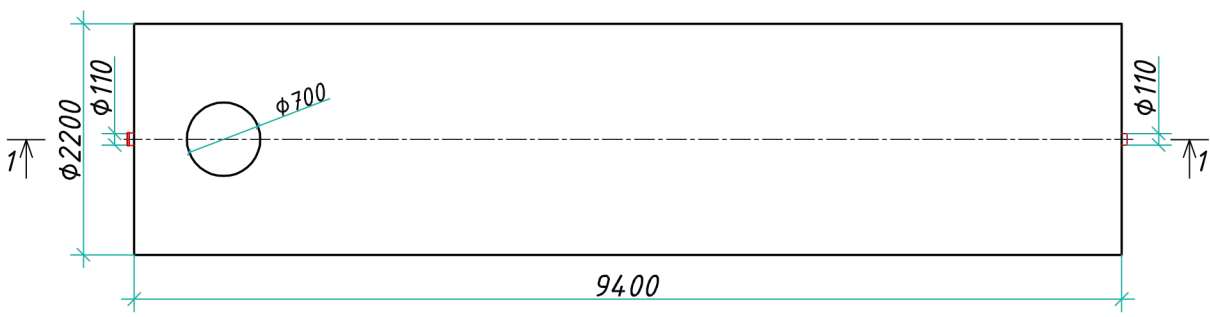
Разрез 1-1



Вид А



Вид сверху



Дата _____

Дата _____

Подпись _____
 М.П.

Подпись _____
 М.П.

Транспортировочный вес оборудования - 1143кг
 Вес оборудования в аварийном состоянии - 36900кг

Экспликация оборудования и сооружений N

Поз.	Наименование	Кол-во	Мат-ал	Примечание
1	Корпус	1	ПП	D=2200мм, L=9400мм
2	Горловина с крышкой	1	ПП	D=700мм, H=150мм
3	Подводящий патрубок (раструб/муфта)	1	ПП	DN/OD 110
4	Отводящий патрубок	1	ПП	DN/OD 110

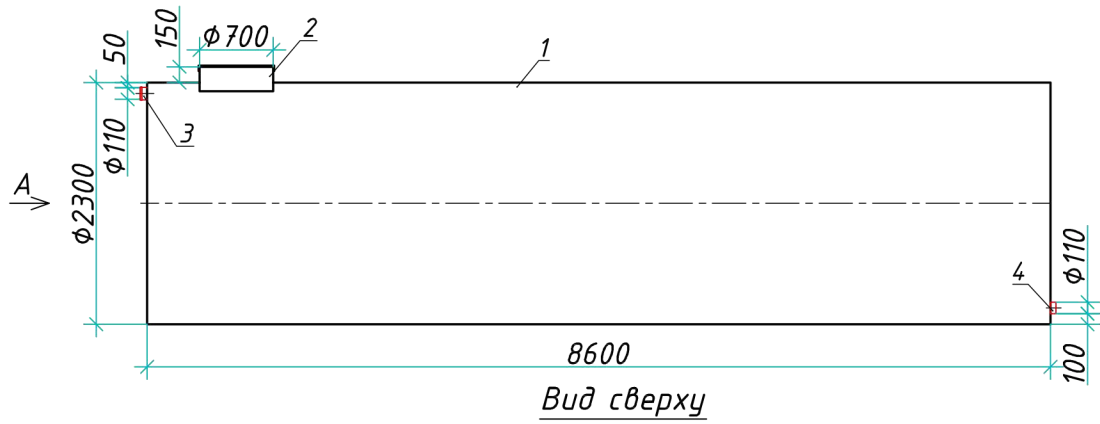
				Резервуар из армированного полипропилена		
				Энрост - системы очистки сточных вод		
				Тел.: +7 (861) 238-84-80; 8 800 201-81-85; +7 (918) 400-34-17		
Изм.	Лист	Документ	Подпись	Дата	Стадия	Лист
Разраб.						1
Проверил						1
				www.enrost.ru		

Инв. N подл. _____
 Подпись и дата _____
 Взам. инв. N _____

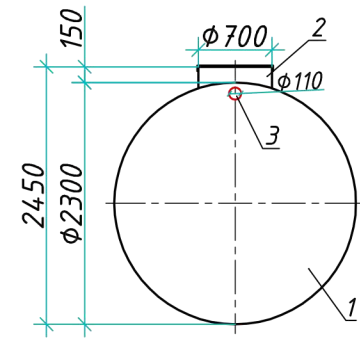
Резервуар РН-ПП-ЦГ 35-2300/8600

Приложение N _____
 К договору поставки N _____ от _____
 Спецификация N _____

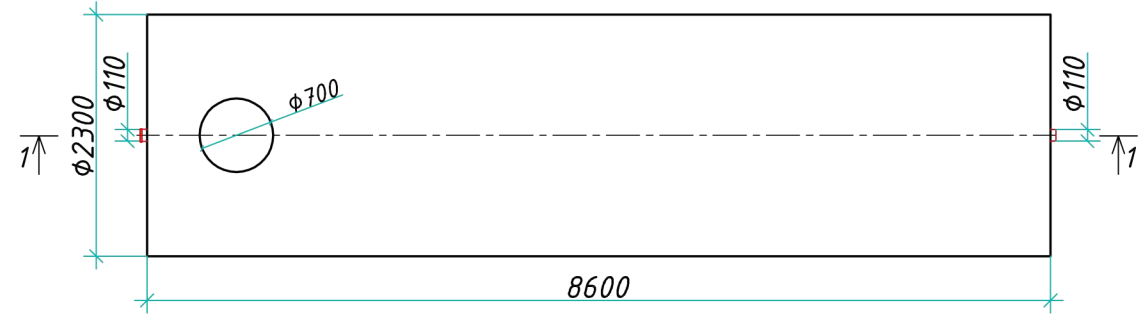
Разрез 1-1



Вид А



Вид сверху



Транспортировочный вес оборудования - 1112 кг
 Вес оборудования в аварийном состоянии - 36900 кг

Дата _____

Дата _____

Подпись _____
 М.П.

Подпись _____
 М.П.

Экспликация оборудования и сооружений N

Поз.	Наименование	Кол-во	Мат-ал	Примечание
1	Корпус	1	ПП	D=2300мм, L=8600мм
2	Горловина с крышкой	1	ПП	D=700мм, H=150мм
3	Подводящий патрубок (раструб/муфта)	1	ПП	DN/OD 110
4	Отводящий патрубок	1	ПП	DN/OD 110

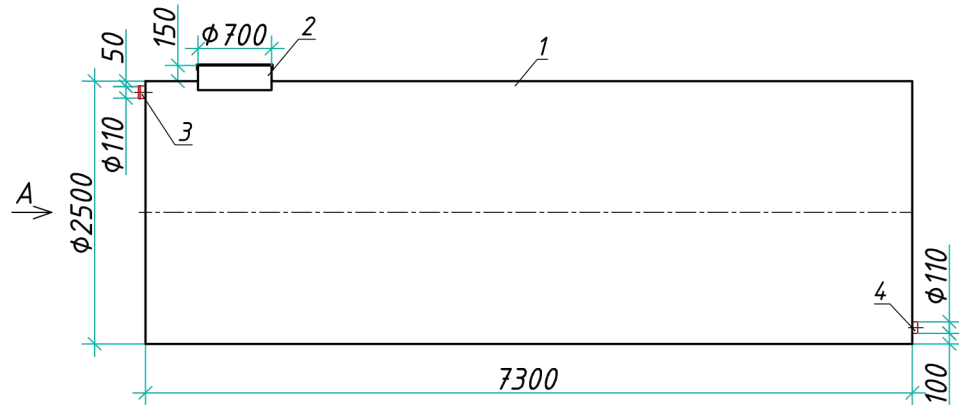
				Резервуар из армированного полипропилена			
				Энрост - системы очистки сточных вод			
				Тел.: +7 (861) 238-84-80; 8 800 201-81-85; +7 (918) 400-34-17			
Изм.	Лист	Документ	Подпись	Дата	Стадия	Лист	Листов
Разраб.						1	1
Проверил							
				www.enrost.ru			

Взам. инв. N _____
 Подпись и дата _____
 Инв. N подл. _____

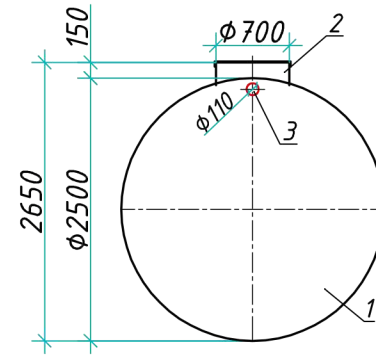
Резервуар РН-ПП-ЦГ 35-2500/7300

Приложение N _____
 К договору поставки N _____ от _____
 Спецификация N _____

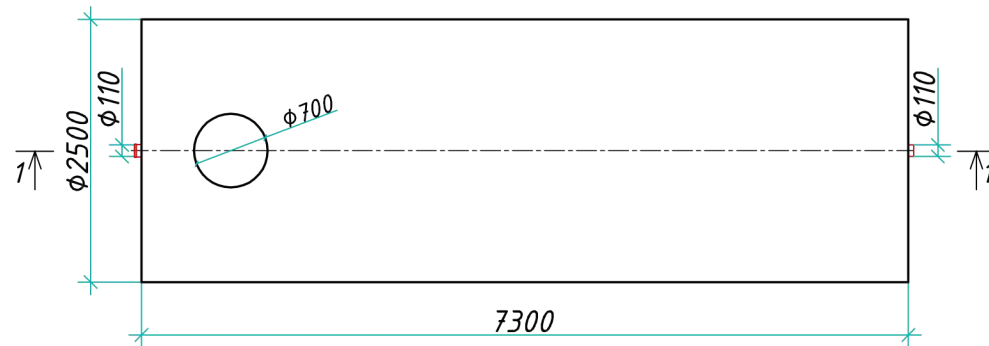
Разрез 1-1



Вид А



Вид сверху



Транспортировочный вес оборудования - 1053 кг
 Вес оборудования в аварийном состоянии - 36900 кг

Экспликация оборудования и сооружений N

Поз.	Наименование	Кол-во	Мат-ал	Примечание
1	Корпус	1	ПП	D=2500мм, L=7300мм
2	Горловина с крышкой	1	ПП	D=700мм, H=150мм
3	Подводящий патрубок (раструб/муфта)	1	ПП	DN/OD 110
4	Отводящий патрубок	1	ПП	DN/OD 110

Резервуар из армированного полипропилена				
Энрост - системы очистки сточных вод				
Тел.: +7 (861) 238-84-80; 8 800 201-81-85; +7 (918) 400-34-17				
Изм.	Лист	Документ	Подпись	Дата
Разраб.				
Проверил				
			Стадия	Лист
				1
				1
www.enrost.ru				

Дата _____

Дата _____

Подпись _____
 М.П.

Подпись _____
 М.П.

Инв. N подл.
 Подпись и дата
 Взам. инв. N