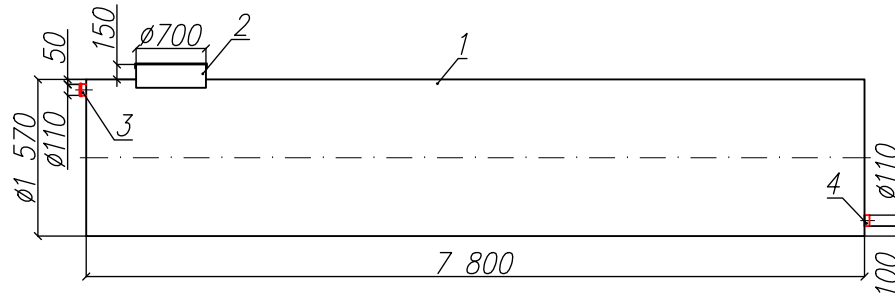


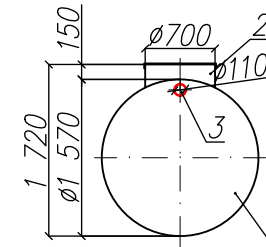
Резервуар полипропиленовый
РН-ПП-ЦГ 15-1570/7800”

Приложение N _____
К договору поставки N _____ от _____
Спецификация N _____

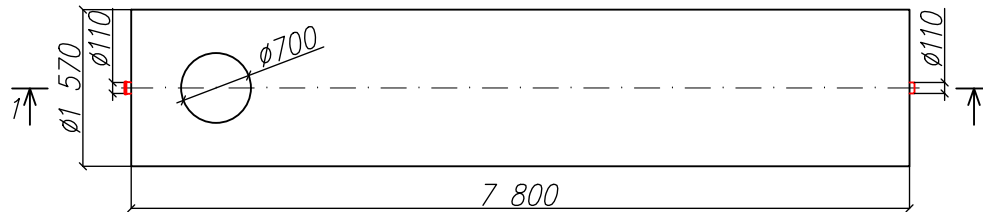
Разрез 1-1



Вид спереди



Вид сверху



*Транспортировочный вес оборудования – 500кг
Вес оборудования в аварийном состоянии – 15600кг

Экспликация оборудования и сооружений N

Поз	Наименование	Кол-во	Мат-ал	Примечание
1	Корпус	1	ПП	D=1570мм L=7800мм
2	Горловина с крышкой	1	ПП	D=700мм H=150мм
3	Подводящий патрубок (раструб/муфта)	1	ПП	DN/OD 110
4	Отводящий патрубок	1	ПП	DN/OD 110

					Энрост – системы очистки сточных вод			
					Резервуар полипропиленовый			
Изм.	Лист	Документ	Подпись	Дата	РН-ПП-ЦГ 15-1570/7800”	Стация	Лист	Листов
Разраб.		Акулова К					1	1
Проверил		Кичигин П						
					www.enrost.ru			
								

Взам. инв. N

Подпись и дата

Инв. N подл.

Дата _____

Дата _____

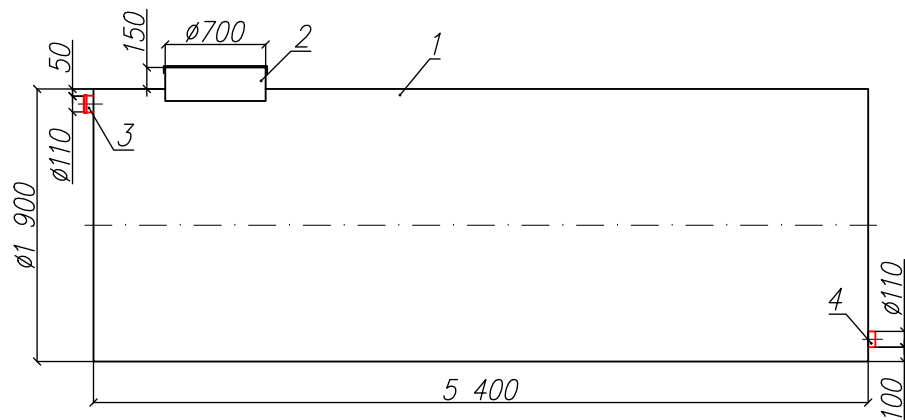
Подпись _____
М.П.

Подпись _____
М.П.

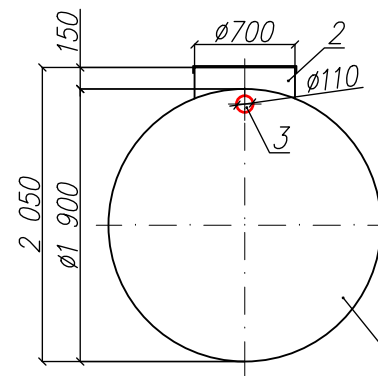
Резервуар полипропиленовый
РН-ПП-ЦГ 15-1900/5400"

Приложение N _____
К договору поставки N _____ от _____
Спецификация N _____

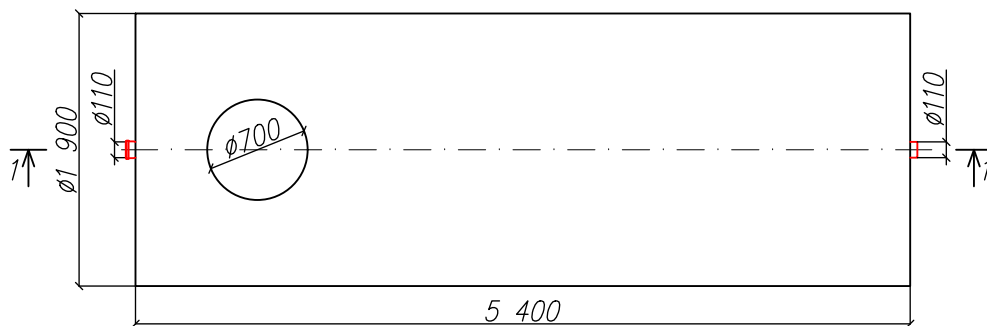
Разрез 1-1



Вид спереди



Вид сверху



*Транспортировочный вес оборудования – 450кг
Вес оборудования в аварийном состоянии – 15500кг

Экспликация оборудования и сооружений N _____

Поз	Наименование	Кол-во	Мат-ал	Примечание
1	Корпус	1	ПП	D=1900мм L=5400мм
2	Горловина с крышкой	1	ПП	D=700мм H=150мм
3	Подводящий патрубков (раструб/муфта)	1	ПП	DN/OD 110
4	Отводящий патрубков	1	ПП	DN/OD 110

Энрост – системы очистки сточных вод				
Резервуар полипропиленовый				
Изм.	Лист	Документ	Подпись	Дата
Разраб.		Акулова К.		
Проверил		Кичигин П.		
РН-ПП-ЦГ 15-1900/5400"			Стация	Лист
				1
www.enrost.ru				

Инв. N подл. _____
Подпись и дата _____
Взам. инв. N _____

Дата _____

Дата _____

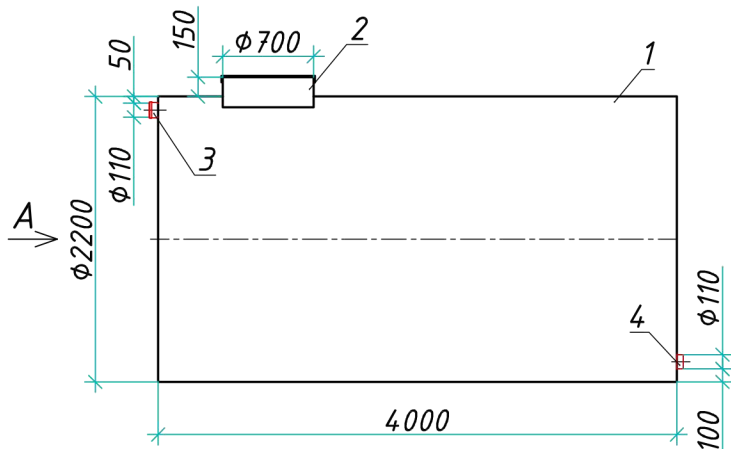
Подпись _____
М.П.

Подпись _____
М.П.

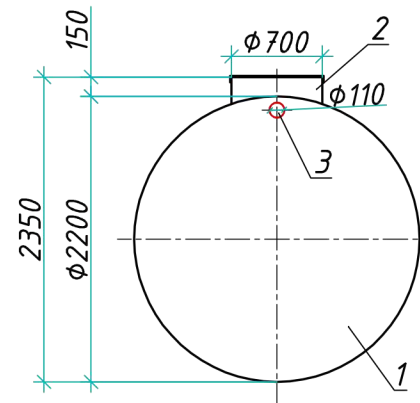
Резервуар РН-ПП-ЦГ 15-2200/4000

Приложение N _____
 К договору поставки N _____ от _____
 Спецификация N _____

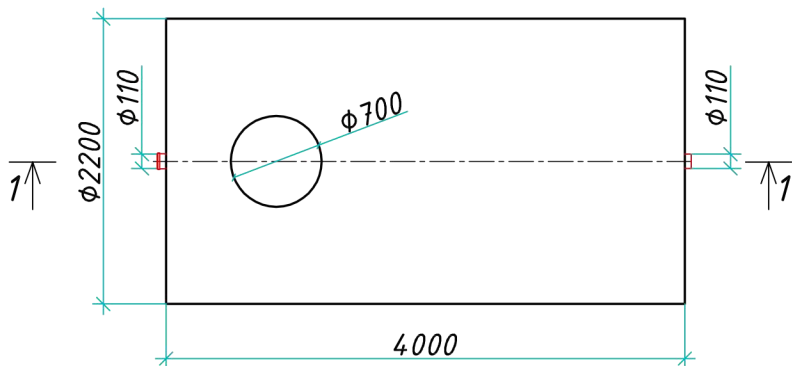
Разрез 1-1



Вид А



Вид сверху



Транспортировочный вес оборудования - 616кг
 Вес оборудования в аварийном состоянии - 15900кг

Экспликация оборудования и сооружений N

Поз.	Наименование	Кол-во	Мат-ал	Примечание
1	Корпус	1	ПП	D=2200мм, L=4000мм
2	Горловина с крышкой	1	ПП	D=700мм, H=150мм
3	Подводящий патрубок (раструб/муфта)	1	ПП	DN/OD 110
4	Отводящий патрубок	1	ПП	DN/OD 110

Изм.				Лист			Документ			Подпись			Дата		
Резервуар												Стадия	Лист	Листов	
													1	1	
www.enrost.ru															

Дата _____

Дата _____

Подпись _____
 М.П.

Подпись _____
 М.П.

Инв. N подл. _____
 Подпись и дата _____
 Взам. инв. N _____