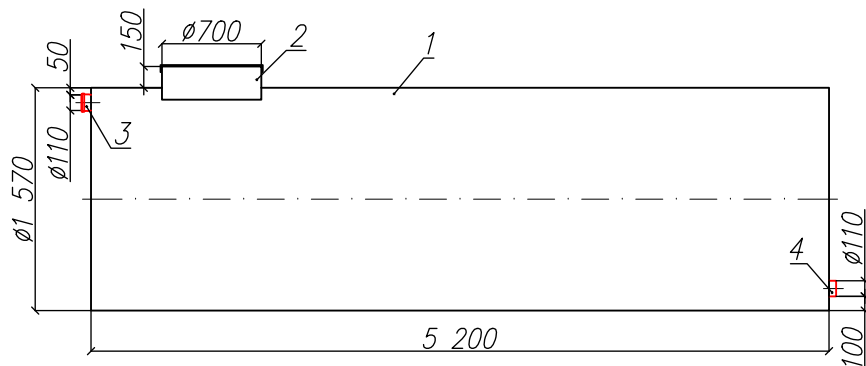


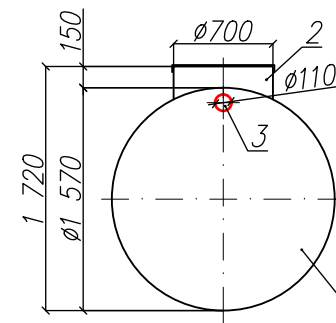
Резервуар полипропиленовый  
РН-ПП-ЦГ 10-1570/5200"

Приложение N \_\_\_\_\_  
К договору поставки N \_\_\_\_\_ от \_\_\_\_\_  
Спецификация N \_\_\_\_\_

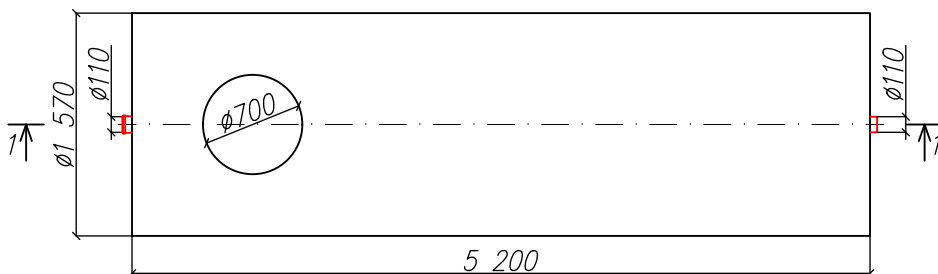
Разрез 1-1



Вид спереди



Вид сверху



\*Транспортировочный вес оборудования – 350кг  
Вес оборудования в аварийном состоянии – 10400кг

Экспликация оборудования и сооружений N \_\_\_\_\_

Поз	Наименование	Кол-во	Мат-ал	Примечание
1	Корпус	1	ПП	D=1570мм L=5200мм
2	Горловина с крышкой	1	ПП	D=700мм H=150мм
3	Подводящий патрубков (раструб/муфта)	1	ПП	DN/OD 110
4	Отводящий патрубков	1	ПП	DN/OD 110

					Энрост – системы очистки сточных вод		
					Резервуар полипропиленовый		
Изм.	Лист	Документ	Подпись	Дата			
Разраб.		Акулова К.			РН-ПП-ЦГ 10-1570/5200"		
Проверил		Кичигин П.					
					Стация	Лист	Листов
						1	1
					www.enrost.ru		

Взам. инв. N \_\_\_\_\_

Подпись и дата \_\_\_\_\_

Инв. N подл. \_\_\_\_\_

Дата \_\_\_\_\_

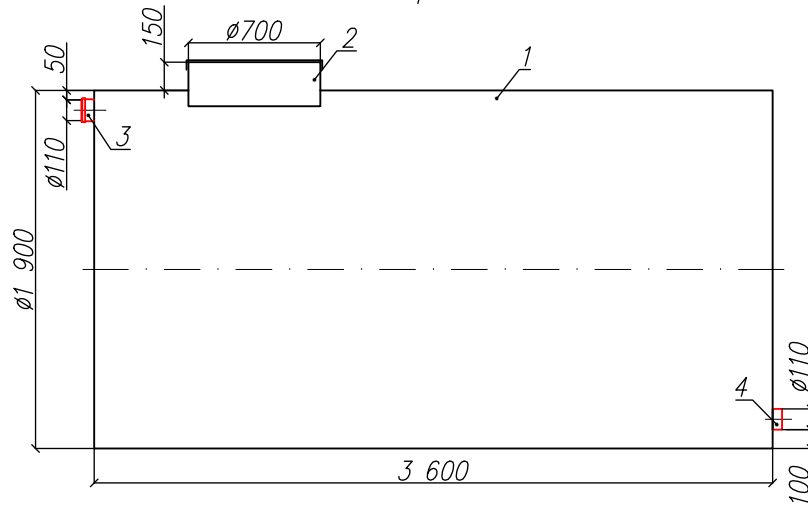
Дата \_\_\_\_\_

Подпись \_\_\_\_\_  
М.П.

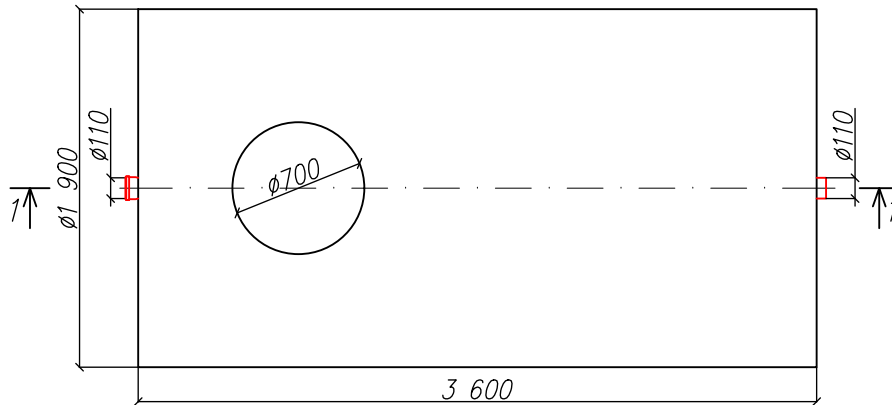
Подпись \_\_\_\_\_  
М.П.

Резервуар полипропиленовый  
РН-ПП-ЦГ 10-1900/3600"

Разрез 1-1

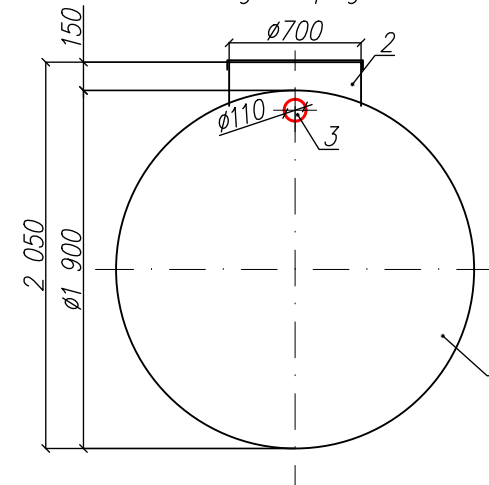


Вид сверху



Приложение N \_\_\_\_\_  
К договору поставки N \_\_\_\_\_ от \_\_\_\_\_  
Спецификация N \_\_\_\_\_

Вид спереди



\*Транспортировочный вес оборудования – 350кг  
Вес оборудования в аварийном состоянии – 10400кг

Экспликация оборудования и сооружений N

Поз.	Наименование	Кол-во	Мат-ал	Примечание
1	Корпус	1	ПП	D=1900мм L=3600мм
2	Горловина с крышкой	1	ПП	D=700мм H=150мм
3	Подводящий патрубок (раструб/муфта)	1	ПП	DN/OD 110
4	Отводящий патрубок	1	ПП	DN/OD 110

					Энрост – системы очистки сточных вод		
					Резервуар полипропиленовый		
Изм.	Лист	Документ	Подпись	Дата	РН-ПП-ЦГ 10-1900/3600"		
Разработчик		Акулова К.			Страница	Лист	Листов
Проверил		Кичигин П.				1	1
					www.enrost.ru		
							

Имя, N подл.  
Подпись и дата  
Взам. инв. N

Дата \_\_\_\_\_ Дата \_\_\_\_\_  
Подпись \_\_\_\_\_ Подпись \_\_\_\_\_  
М.П. М.П.