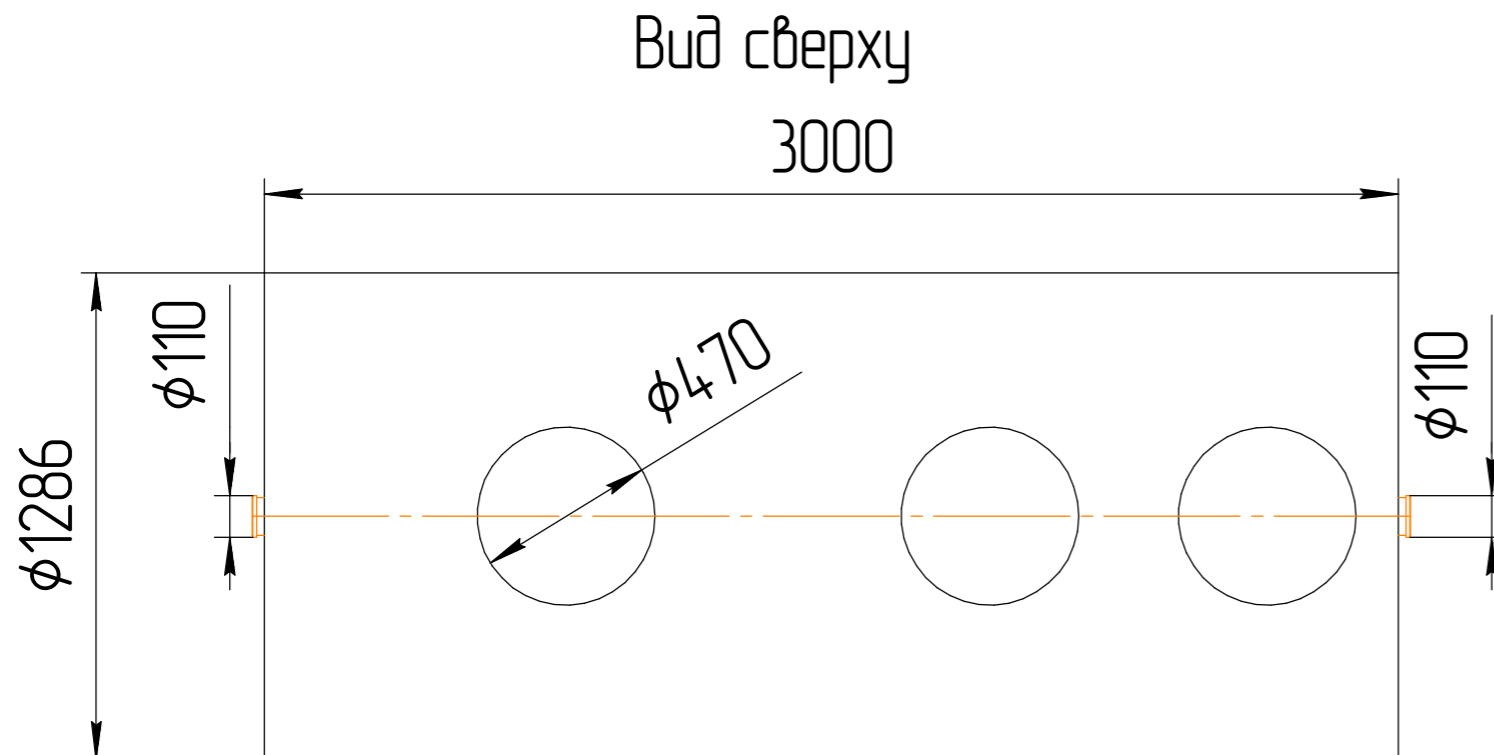
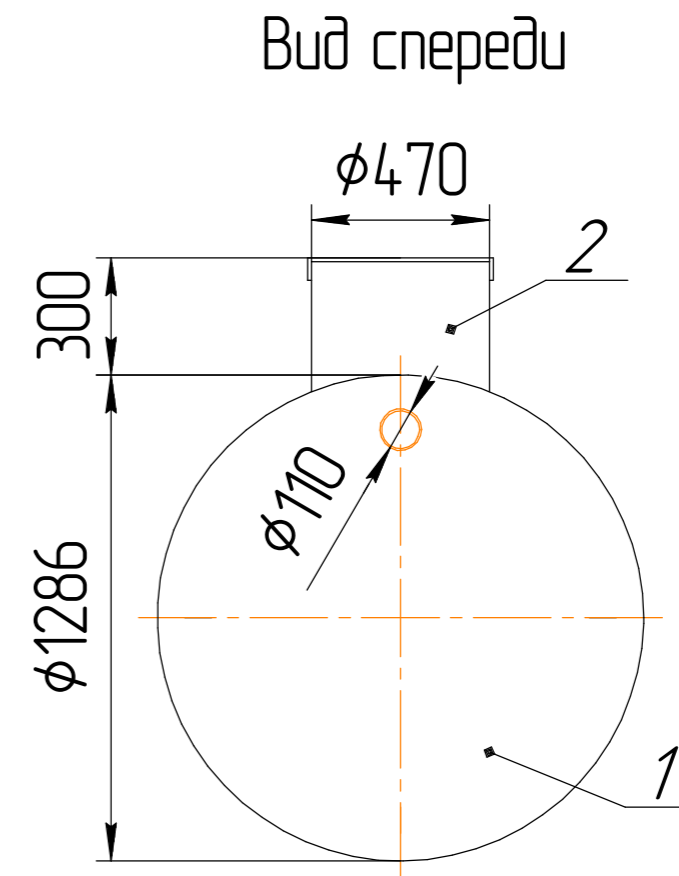
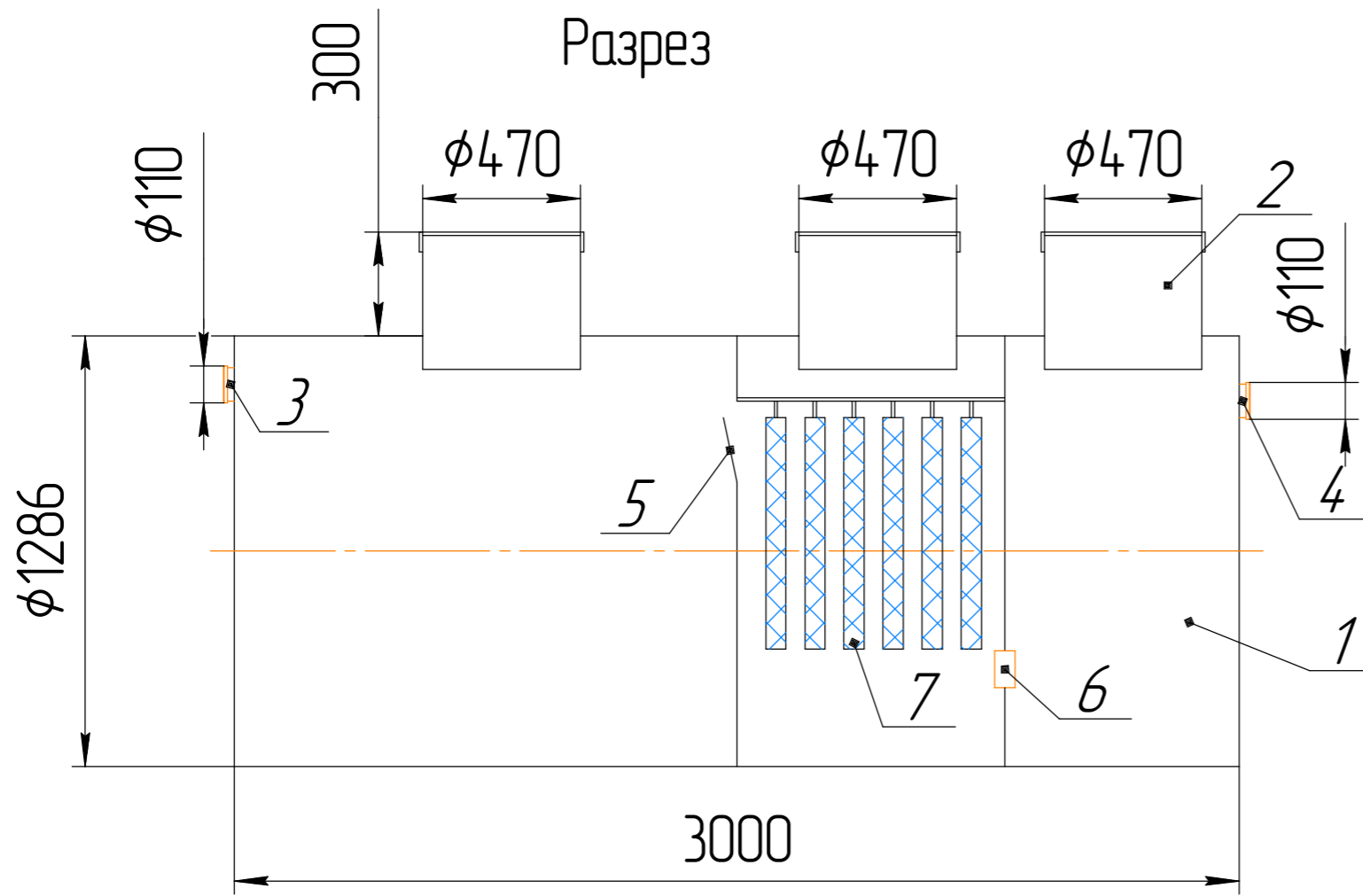


Энергонезависимый септик Дрена-БИО 12



| № позиции | Наименование | Кол-во | Материал |
|-----------|--------------------------------------|------------|---------------------|
| 1 | Корпус | 1 шт. | Полипропилен |
| 2 | Горловина с крышкой | 3 шт. | Полипропилен |
| 3 | Подводящий патрубок | 1 шт. | Полипропилен |
| 4 | Отводящий патрубок | 1 шт. | Полипропилен |
| 5 | Перелив с отбойником крупного мусора | 1 шт. | Полипропилен |
| 6 | Нижний перелив в третью камеру | 1 шт. | Полипропилен |
| 7 | Ершовая загрузка | 1 комплект | Синтетическая леска |

| | | | | | | | | |
|---------------------------------------|--------|------|--------|-------|------|--|--------|---------|
| Энергонезависимый септик Дрена-БИО 12 | | | | | | Стадия | Масса | Масштаб |
| Изм. | Кол-во | Лист | № док. | Подп. | Дата | www.enrost.ru | | |
| | | | | | | Лист | Листов | 1 |
| | | | | | | +7-918-400-34-17 | | |

Инв. № подл. Подп. и дата. Взам. инв. №