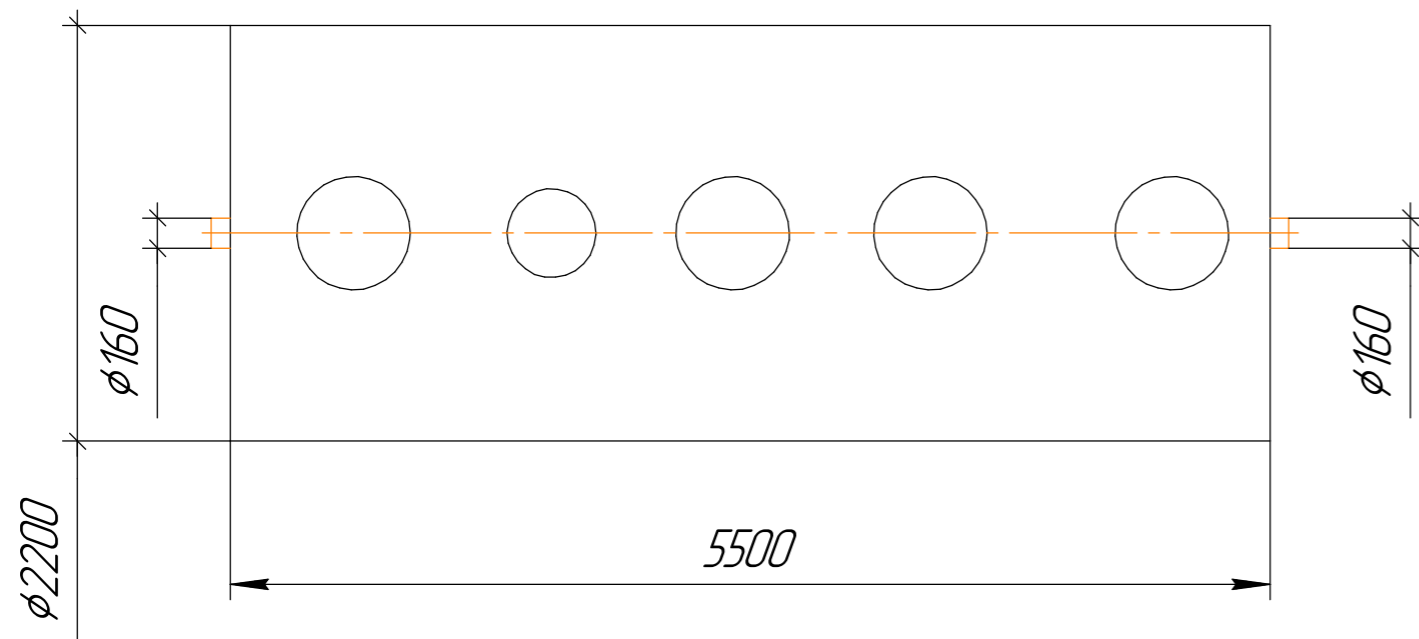
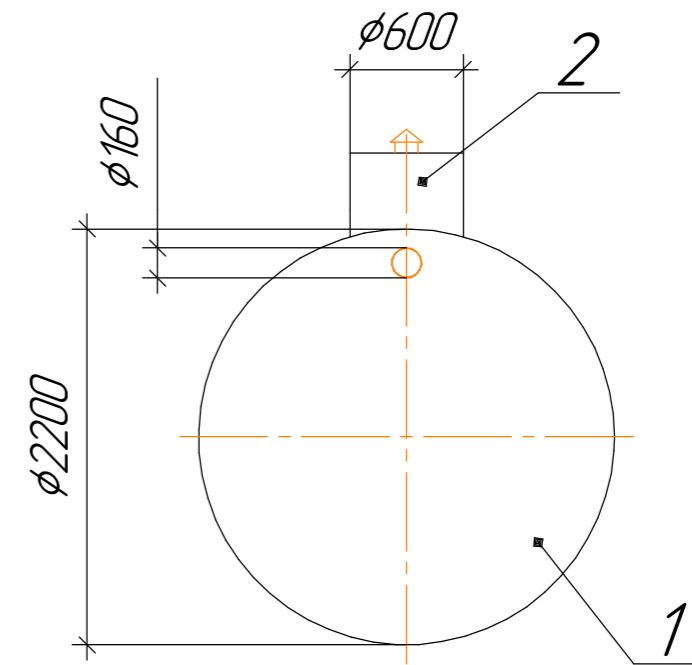
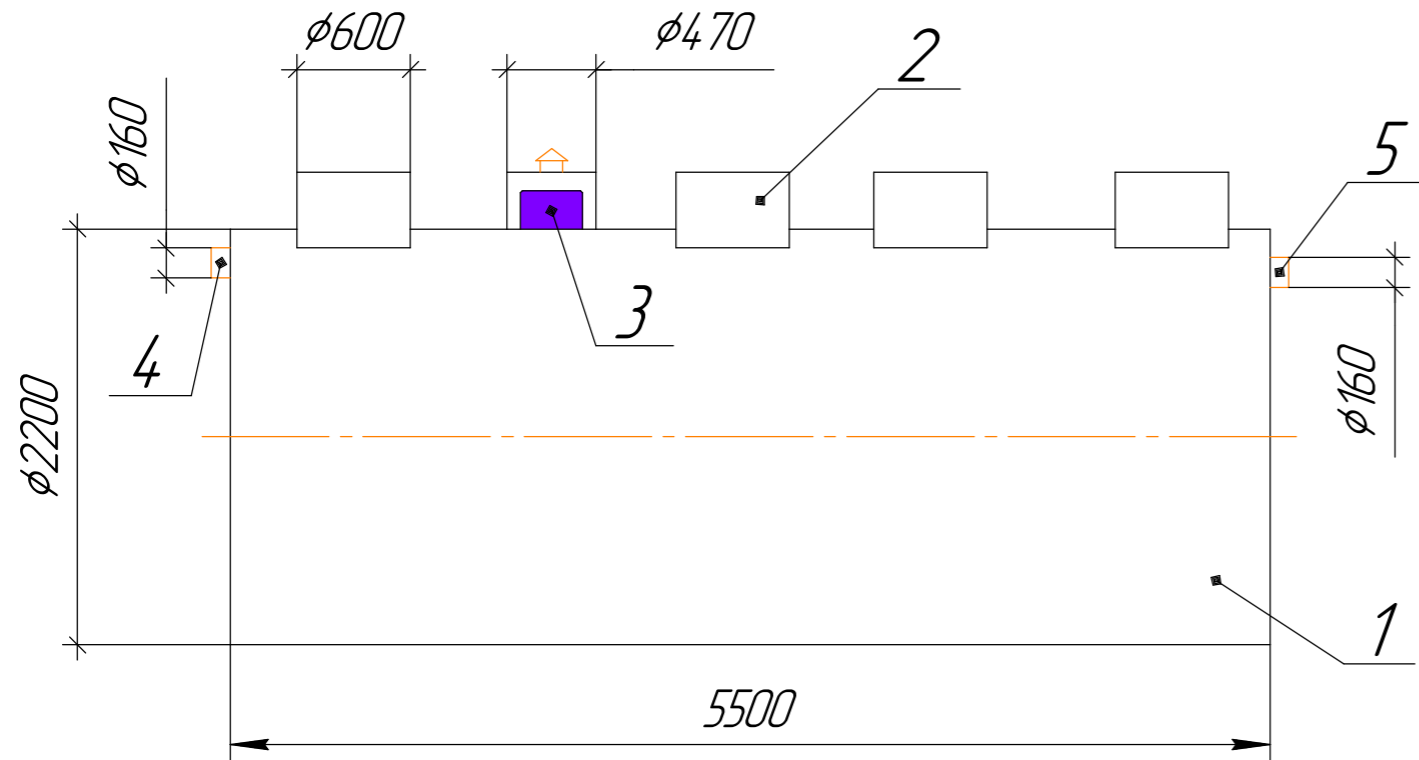


Станция биологической очистки хозяйственно-бытовых сточных вод Биосфера 50



1	Корпус
2	Горловины
3	Компрессор
4	Подводящий патрубок
5	Отводящий патрубок

Перв. примен.
Справ. №
Подп. и дата
Изм. № дораб.
Взам. инв. №
Подп. и дата
Изм. № подл.

				Автономная канализация Биосфера 50				
Изм.	Лист	№ докум.	Подп.	Дата	www.enrost.ru	Лит.	Масса	Масштаб
Разраб.								1:40
Проб.						Лист	Листов	1
Т.контр.								
И.контр.								
Утв.								