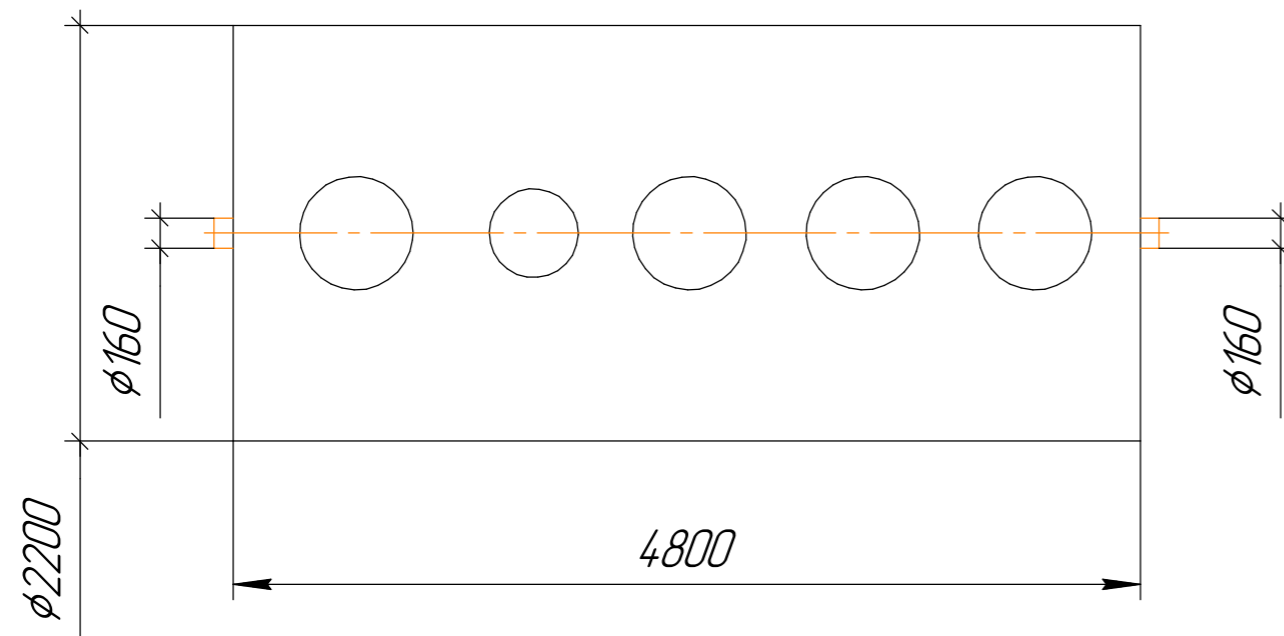
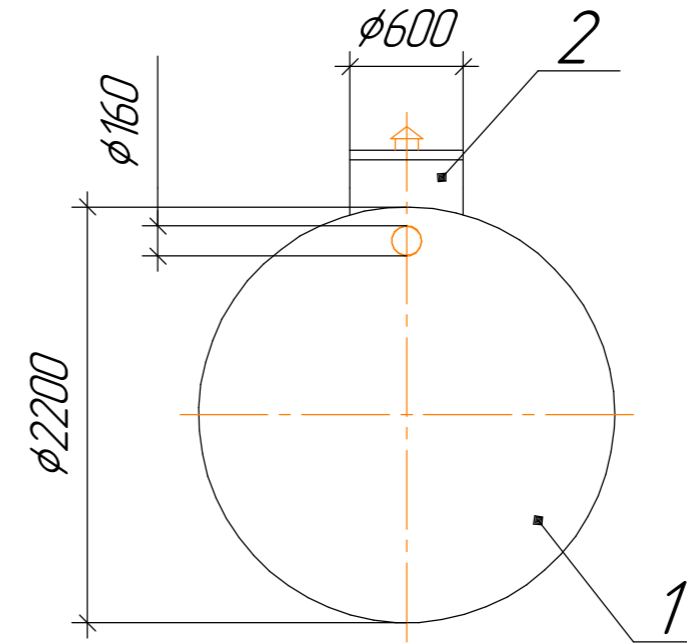
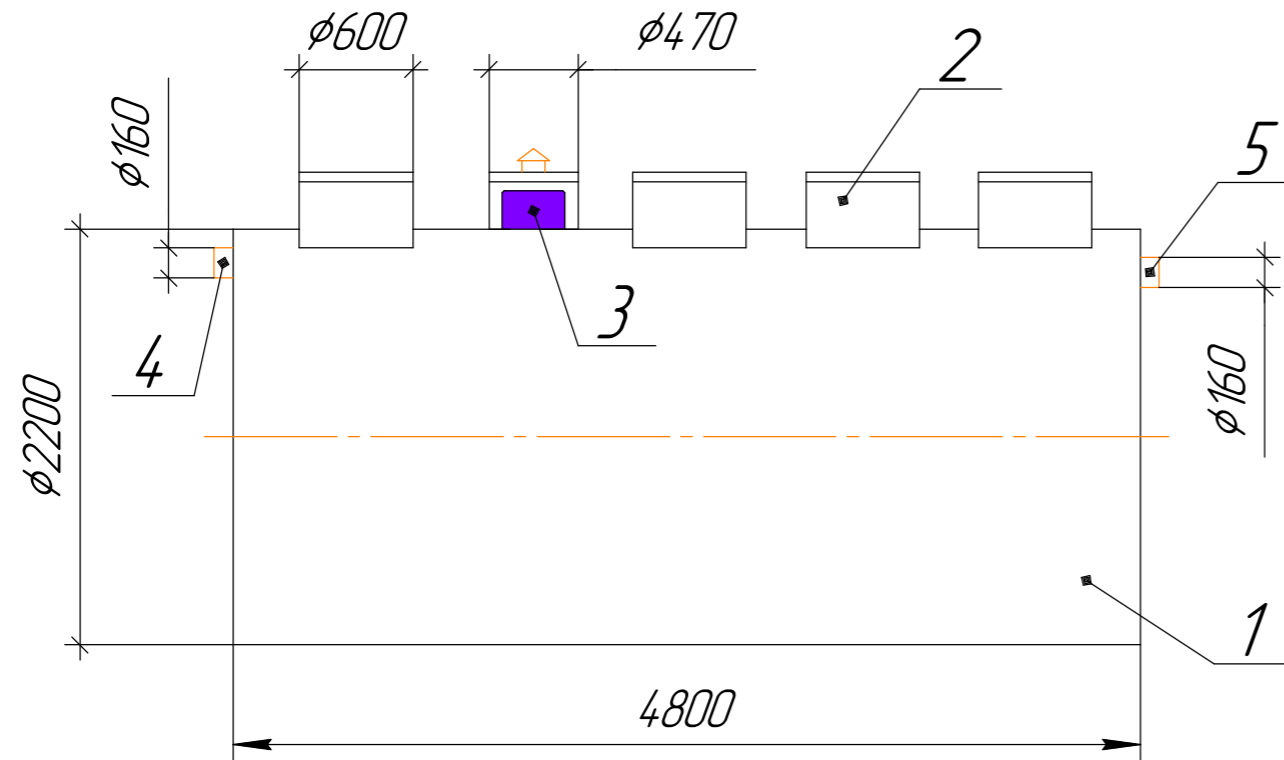


Станция биологической очистки хозяйственно-бытовых сточных вод Биосфера 40



1	Корпус
2	Горловины
3	Компрессор
4	Подводящий патрубок
5	Отводящий патрубок

Перв. примен.	
Справ. №	
Подп. и дата	
Взам. инв. №	
Инв. № дубл.	
Подп. и дата	
Инв. № подл.	

				Автономная канализация Биосфера 40				
Изм.	Лист	№ докум.	Подп.	Дата	www.enrost.ru	Лит.	Масса	Масштаб
Разраб.								1:40
Проб.						Лист	Листов	1
Т.контр.								
Н.контр.								
Утв.								