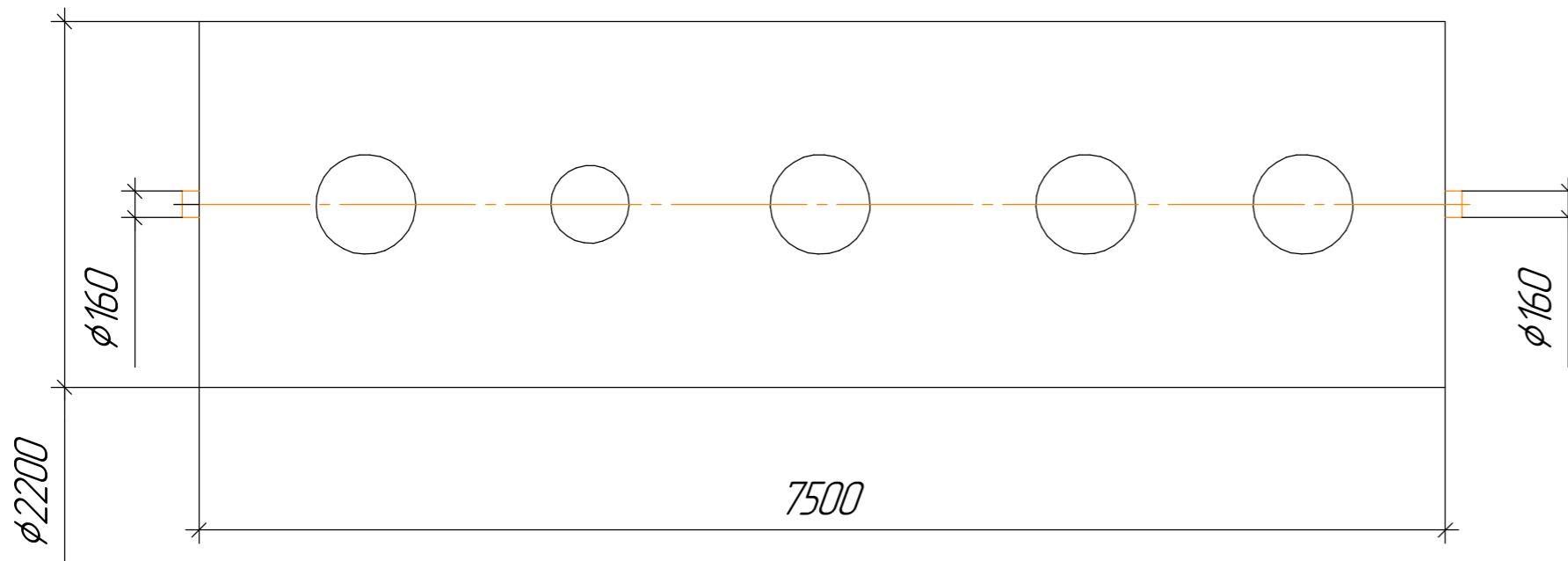
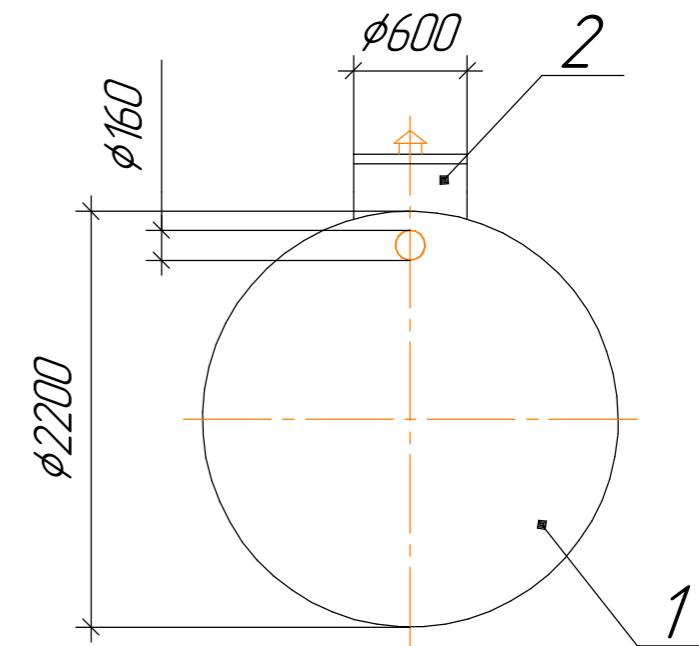
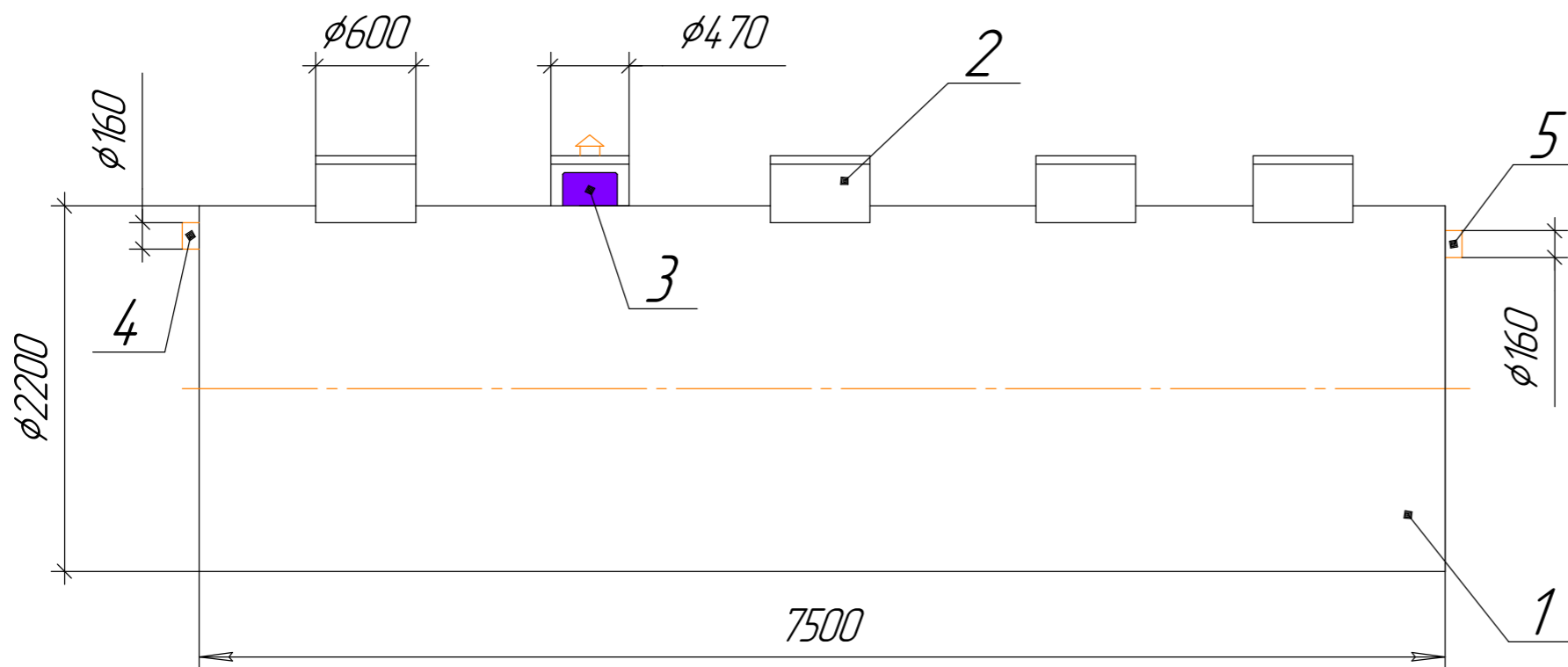


# Станция биологической очистки хозяйственно-бытовых сточных вод Биосфера 150



1	Корпус
2	Горловины
3	Компрессор
4	Подводящий патрубок
5	Отводящий патрубок

Перв. примен.	
Справ. №	
Подп. и дата	
Инд. № подл.	
Взам. инв. №	
Подп. и дата	
Инд. № подл.	

Автономная канализация Биосфера 150			
Изм.	Лист	№ докум.	Подп.
Разраб.			
Проб.			
Т.контр.			
Н.контр.			
Утв.			
www.enrost.ru		Лит.	Масса
		Лист	Листов
			1