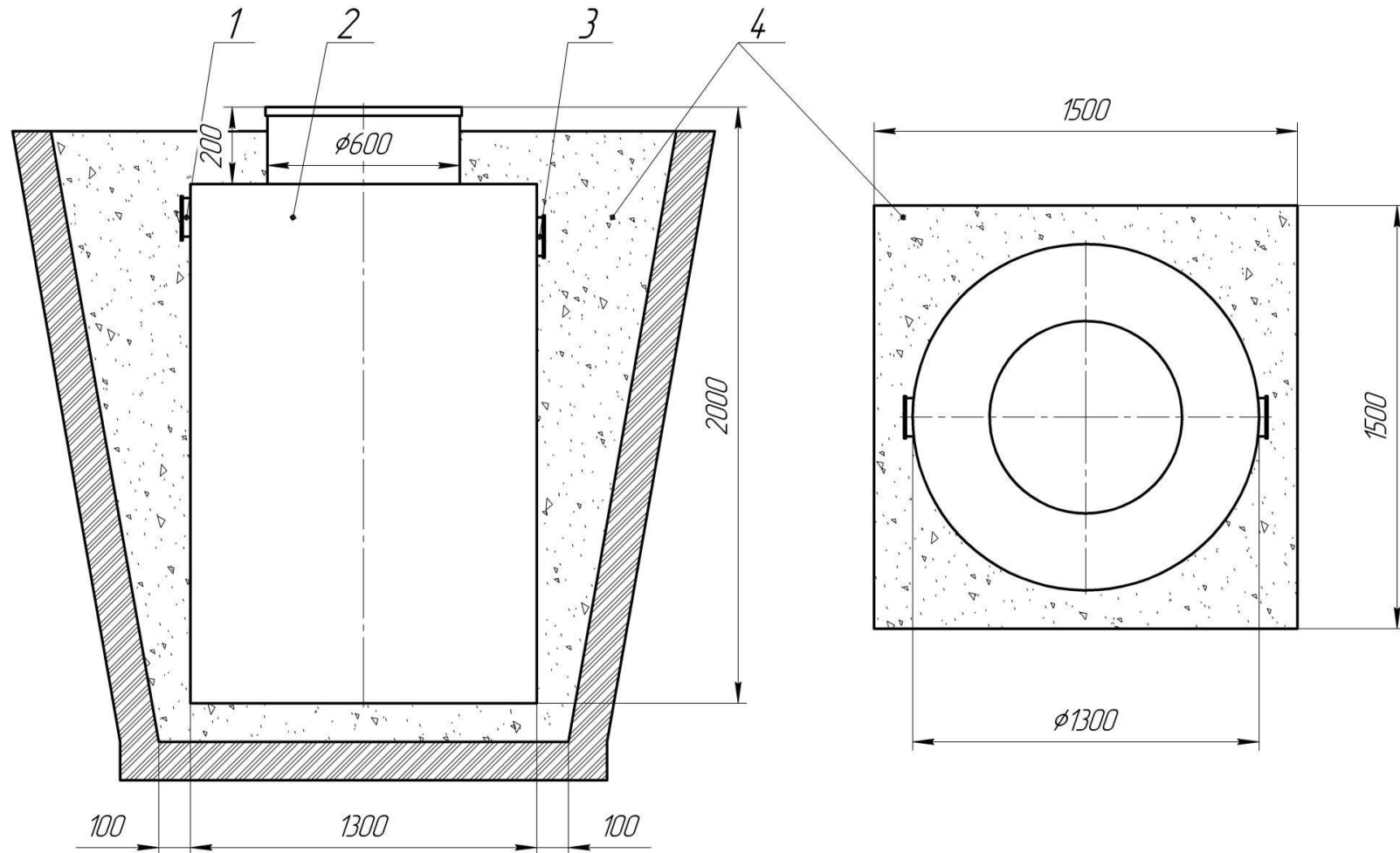


Рисунок А.1 Монтаж жирословителя «Жиросор 7-500» на подготовленное песчаное основание



1 – Патрубок входной $\phi 110$; 2 – Корпус жирословителя; 3 – Горловины; 4 – Патрубок выходной $\phi 110$; 5 – Песок крупнозернистый уплотненный

Установка жирословителя «Жиросор 7-500» осуществляется на утрамбованное песчаное основание толщиной не менее 100 мм