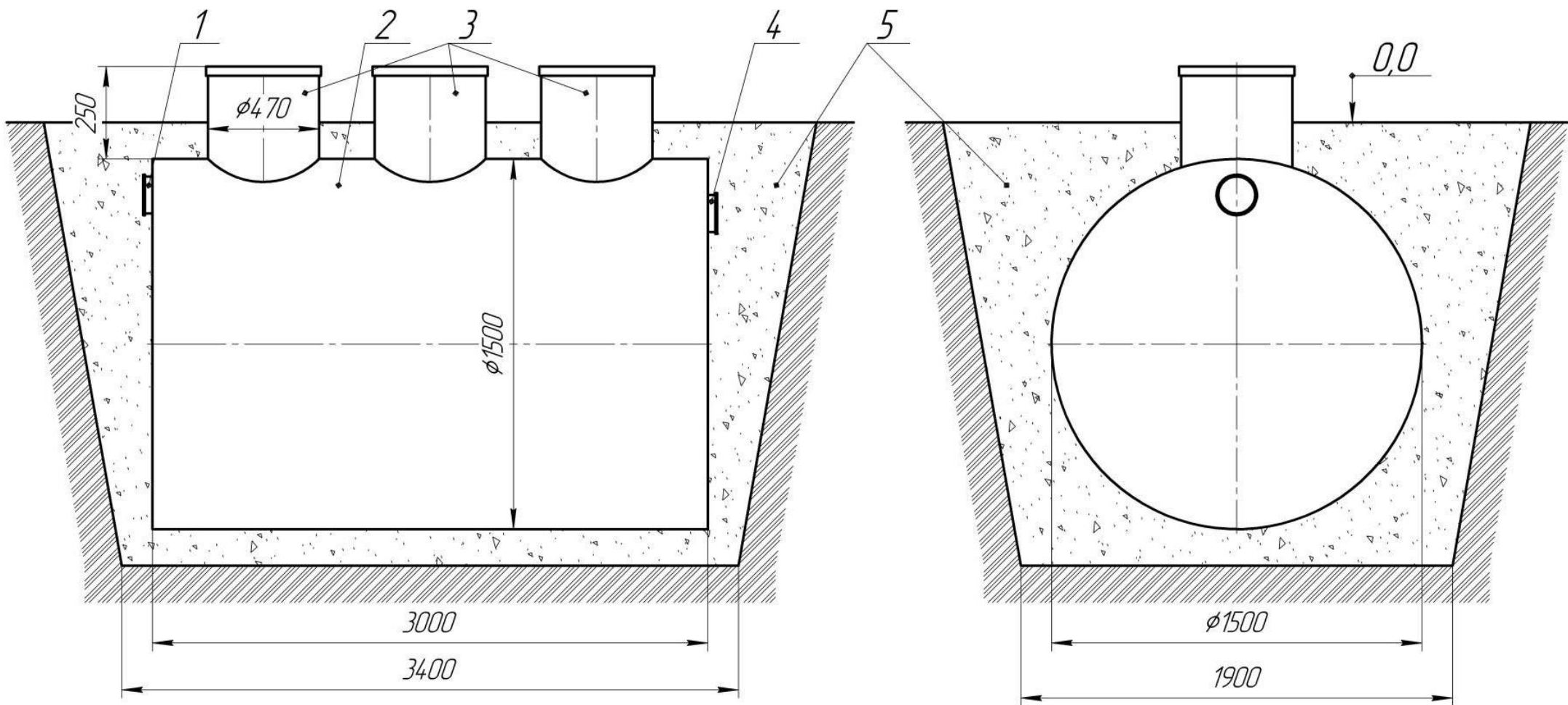


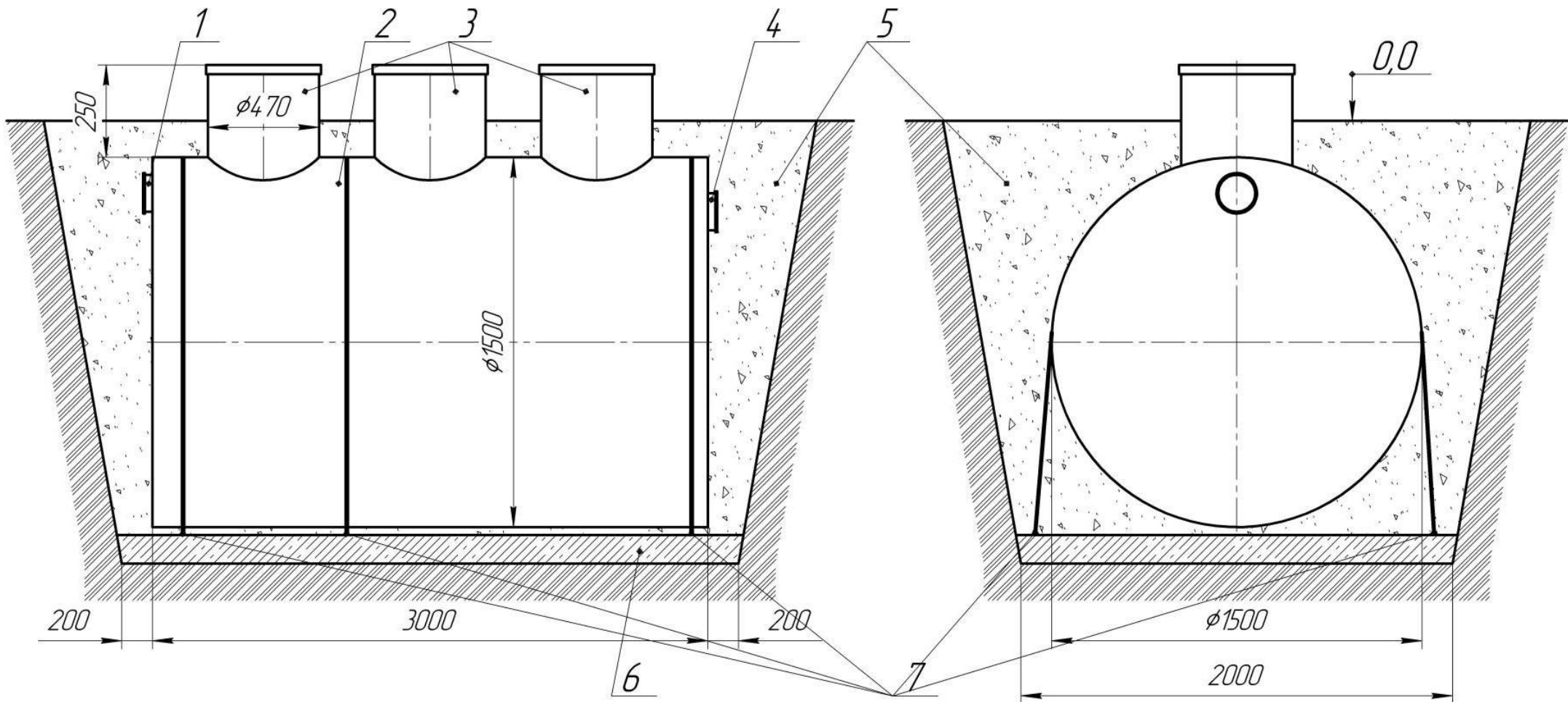
Рисунок А.1 Монтаж жироуловителя «Жирожор 36-2400» на подготовленное песчаное основание



1 – Патрубок входной $\phi 110$; 2 – Корпус жироуловителя; 3 – Горловины; 4 – Патрубок выходной $\phi 110$; 5 – Песок крупнозернистый уплотненный

Установка жироуловителя «Жирожор 36-2400» осуществляется на утрамбованное песчаное основание толщиной не менее 200 мм

Рисунок А.1 Монтаж жироуловителя «Жирожор 36-2400» на ж/б основание



- 1 – Патрубок входной $\phi 110$; 2 – Корпус жироуловителя; 3 – Горловины; 4 – Патрубок выходной $\phi 110$; 5 – Песок крупнозернистый уплотненный;
6 – ж/б основание; 7 – закладные детали со стропами для якорения жироуловителя к ж/б плите

Установка жироуловителя «Жирожор 36-2400» осуществляется на ж/б основание толщиной не менее 200 мм, между ж/б основанием и корпусом жироуловителя предусмотреть выравнивающую песчаную подсыпку толщиной не менее 30 мм