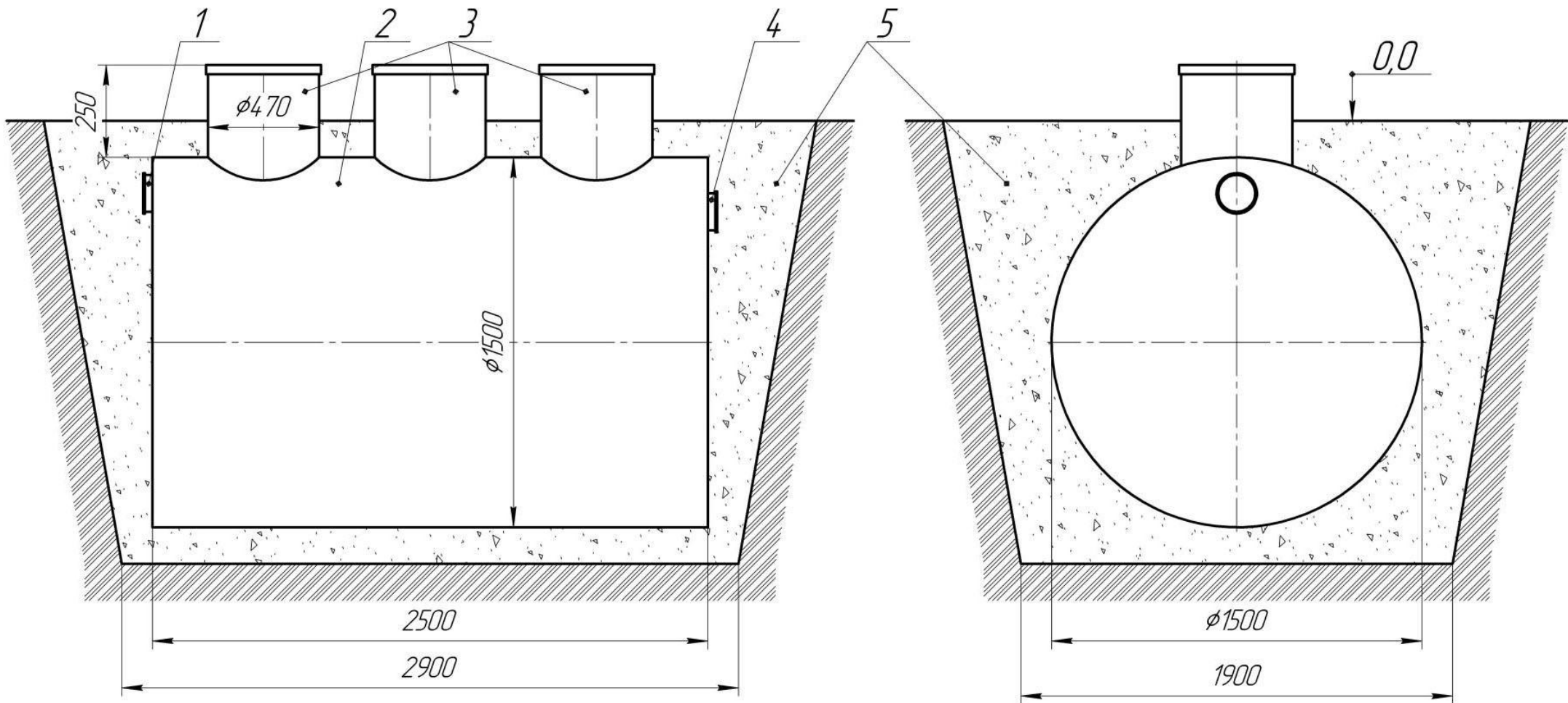


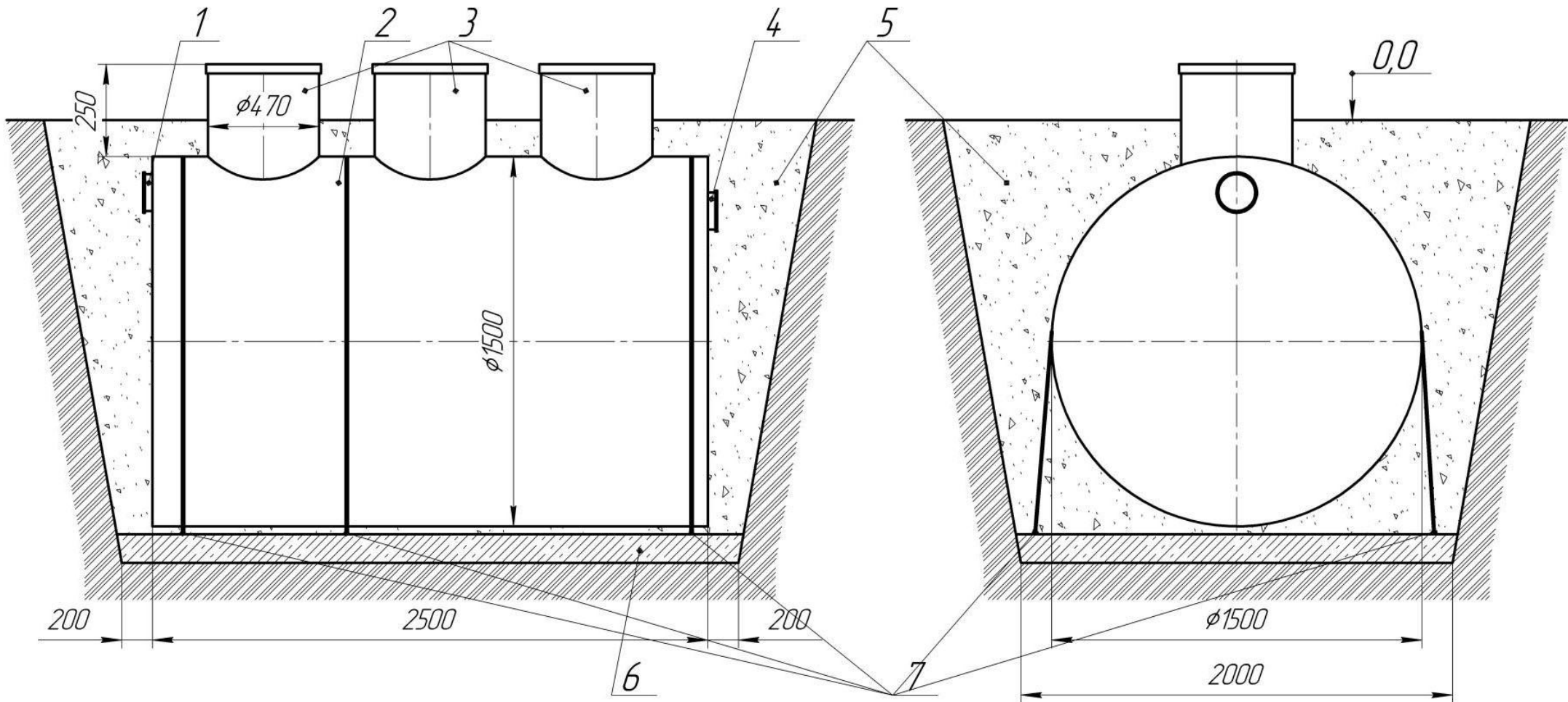
Рисунок А.1 Монтаж жирословителя «Жиросор 30-2250» на подготовленное песчаное основание



1 - Патрубок входной $\phi 110$; 2 - Корпус жирословителя; 3 - Горловины; 4 - Патрубок выходной $\phi 110$; 5 - Песок крупнозернистый уплотненный

Установка жирословителя «Жиросор 30-2250» осуществляется на утрамбованное песчаное основание толщиной не менее 150 мм

Рисунок А.1 Монтаж жироуловителя «Жирожор 30-2250» на ж/б основание



- 1 – Патрубок входной $\phi 110$; 2 – Корпус жироуловителя; 3 – Горловины; 4 – Патрубок выходной $\phi 110$; 5 – Песок крупнозернистый уплотненный;
6 – ж/б основание; 7 – закладные детали со стропами для якорения жироуловителя к ж/б плите

Установка жироуловителя «Жирожор 30-2250» осуществляется на ж/б основание толщиной не менее 150 мм, между ж/б основанием и корпусом жироуловителя предусмотреть выравнивающую песчаную подсыпку толщиной не менее 30 мм