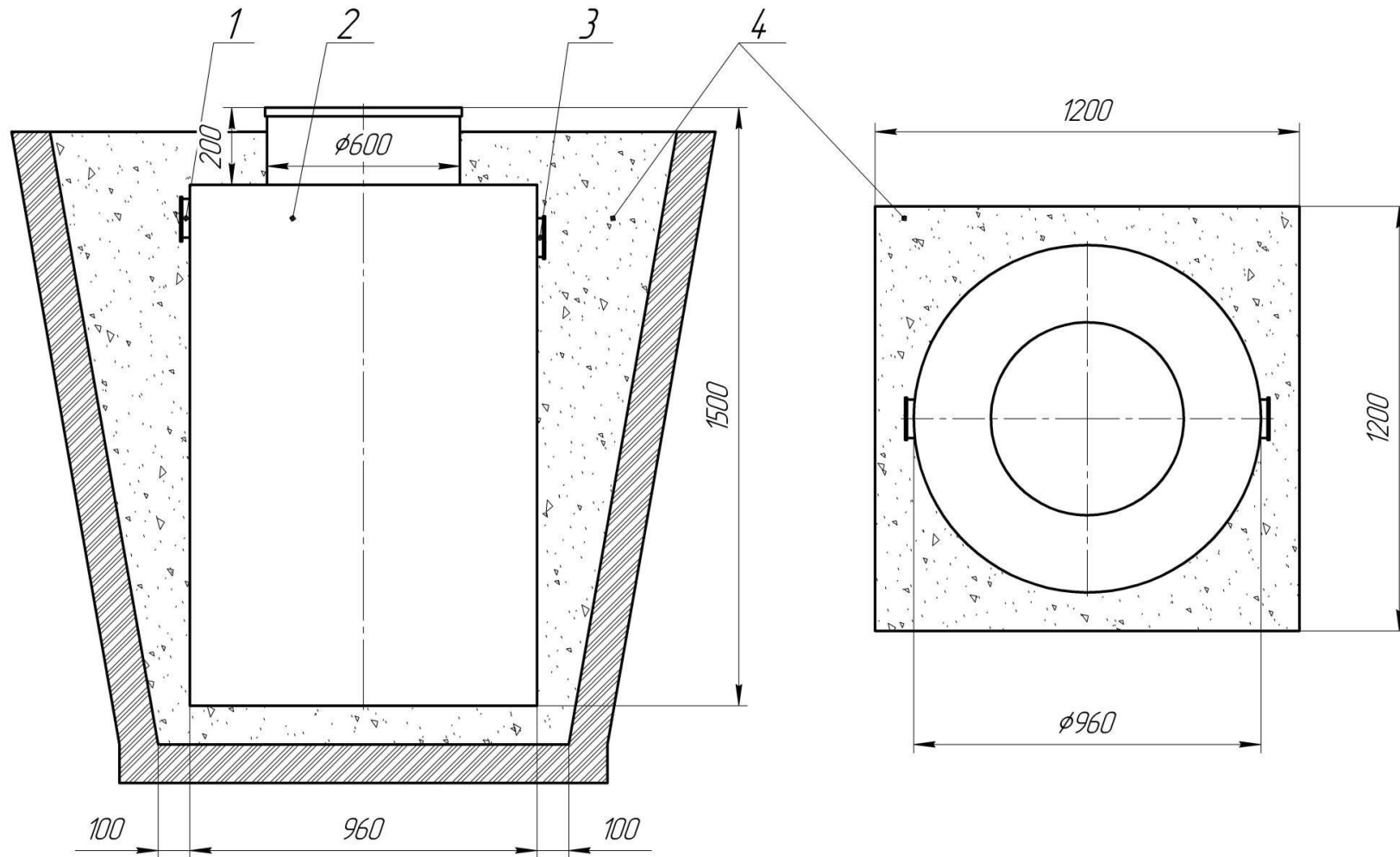


Рисунок А.1 Монтаж жируловителя «Жирожор 3,6-240» на подготовленное песчаное основание



1 – Патрубок входной $\phi 110$; 2 – Корпус жируловителя; 3 – Горловины; 4 – Патрубок выходной $\phi 110$; 5 – Песок крупнозернистый уплотненный

Установка жируловителя «Жирожор 3,6-240» осуществляется на утрамбованное песчаное основание толщиной не менее 100 мм