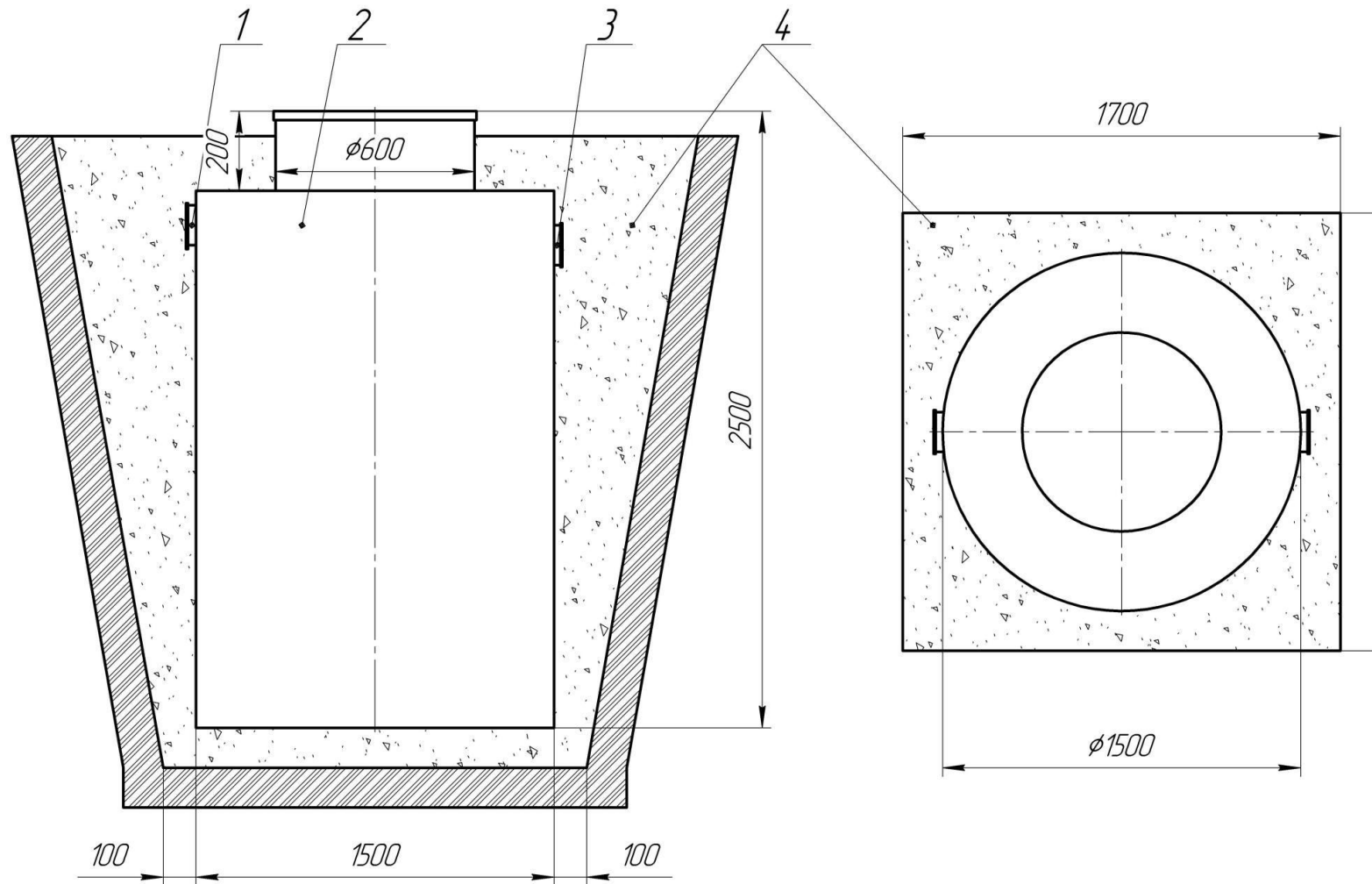


Рисунок А.1 Монтаж жирословителя «Жирословор 22-1125» на подготовленное песчаное основание



1 – Патрубок входной  $\phi 110$ ; 2 – Корпус жирословителя; 3 – Горловины; 4 – Патрубок выходной  $\phi 110$ ; 5 – Песок крупнозернистый уплотненный

Установка жирословителя «Жирословор 22-1125» осуществляется на утрамбованное песчаное основание толщиной не менее 150 мм