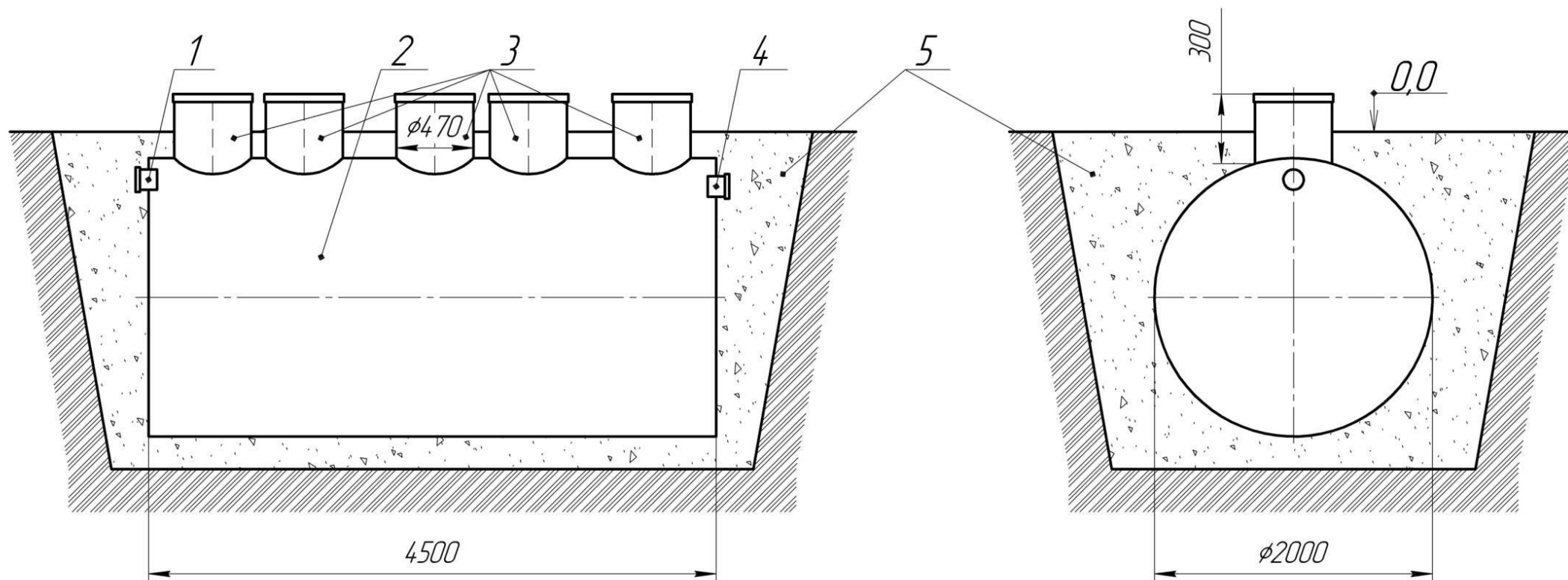


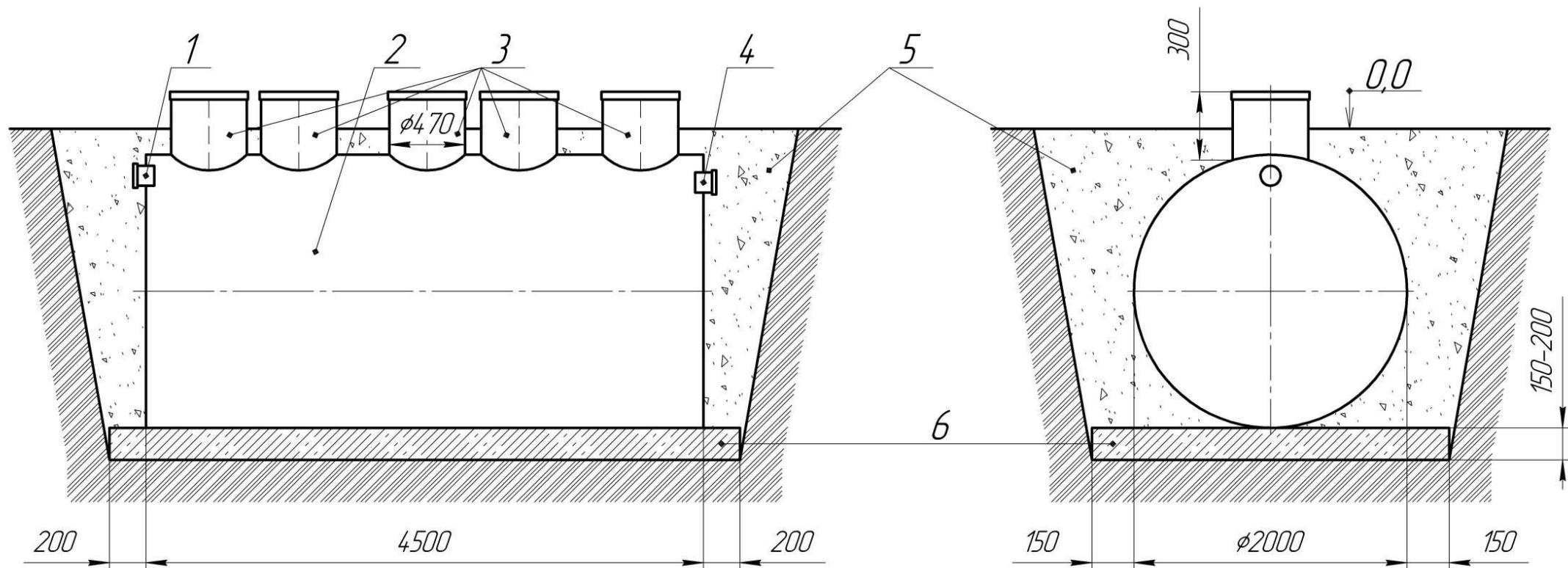
Рисунок А.1 Монтаж ЛОС «Биосфера 30» на подготовленное песчаное основание



1 – Патрубок входной; 2 – Корпус ЛОС «Биосфера 30»; 3 – Горловины; 4 – Патрубок выходной; 5 – Песок уплотненный

Установка ЛОС «Биосфера 30» осуществляется на утрамбованное песчаное основание толщиной не менее 15 см

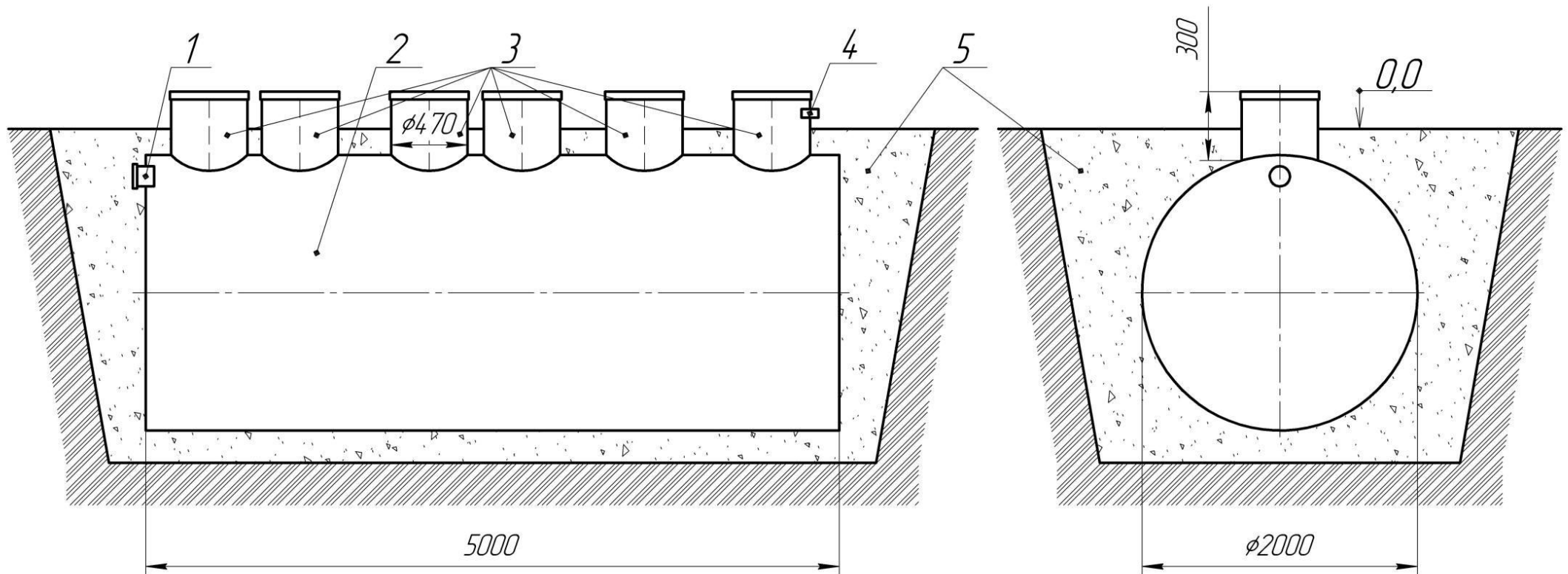
Рисунок А.2 Монтаж ЛОС «Биосфера 30» на железобетонное основание



1 – Патрубок входной; 2 – Корпус ЛОС «Биосфера 30»; 3 – Горловины; 4 – Патрубок выходной; 5 – Песок уплотненный; 6 – железобетонное основание

Установка ЛОС «Биосфера 30» осуществляется на железобетонное основание толщиной 15 – 20 см

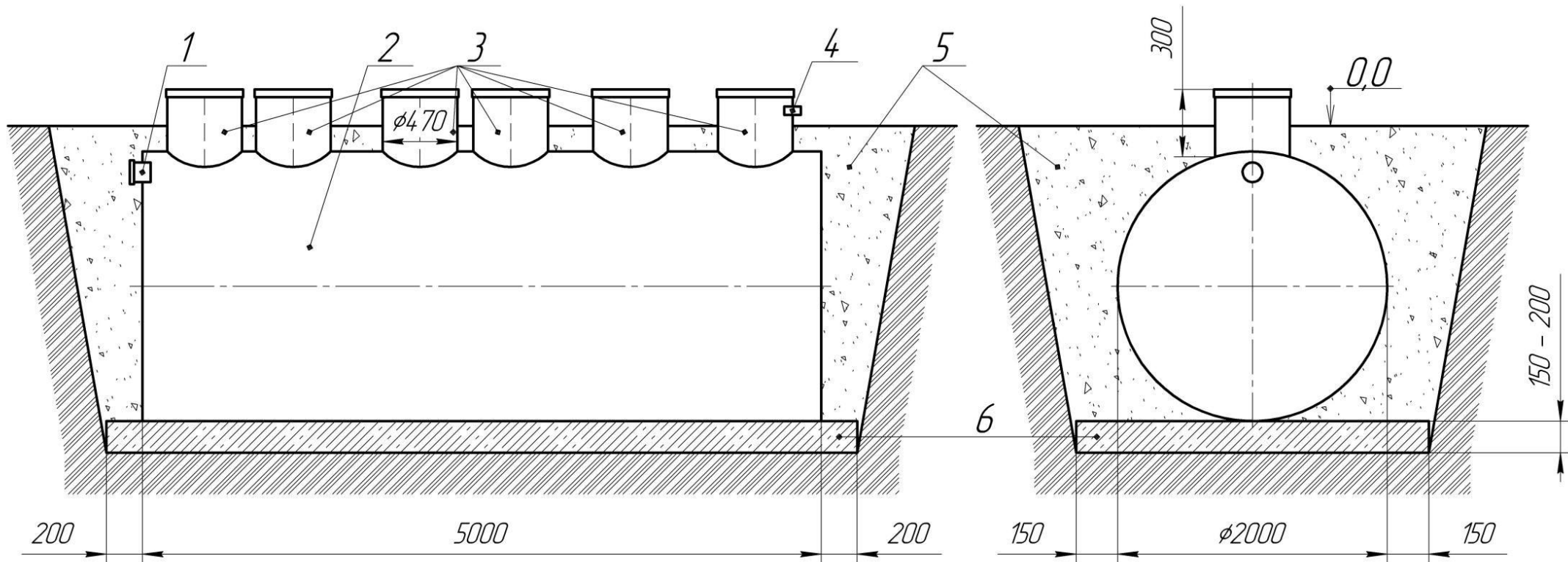
Рисунок А.3 Монтаж ЛОС «Биосфера 30 ПР» оборудованной принудительным водоотведением на песчаное основание



1 – Патрубок входной; 2 – Корпус ЛОС «Биосфера 30 ПР»; 3 – Горловины; 4 – Патрубок выходной; 5 – Песок уплотненный

Установка ЛОС «Биосфера 30 ПР» осуществляется на песчаное основание толщиной не менее 15 см

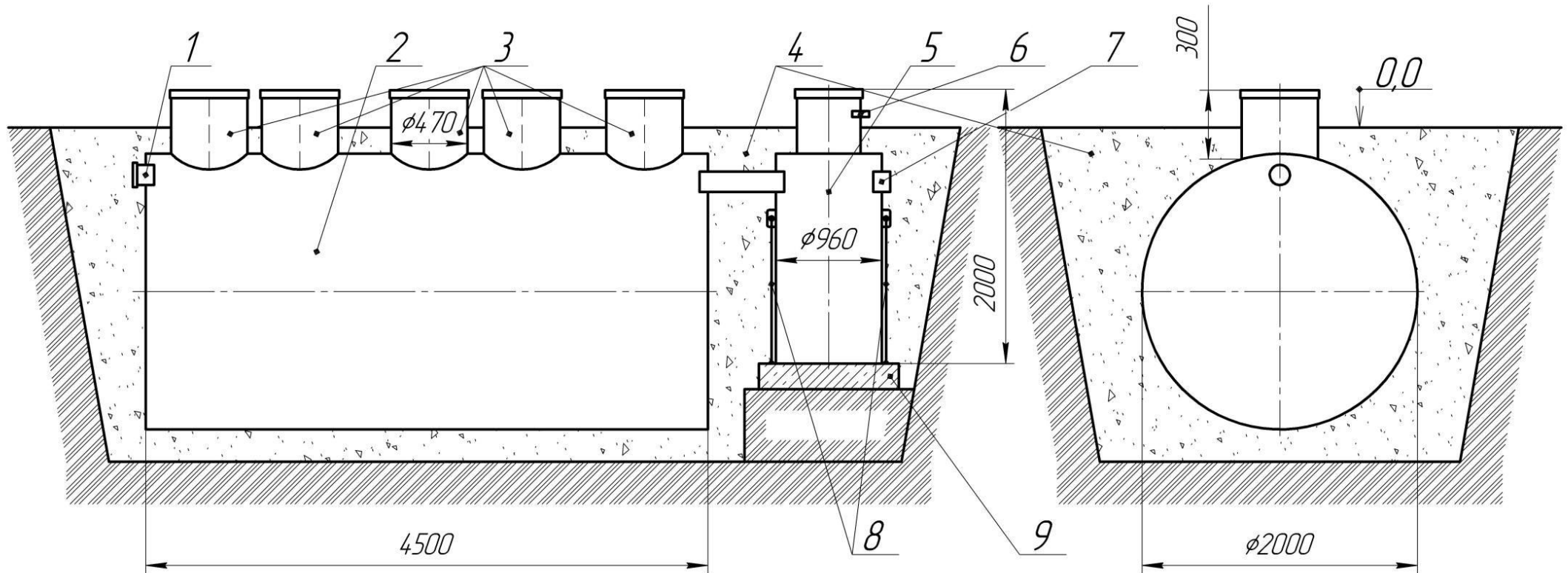
Рисунок А.4 Монтаж ЛОС «Биосфера 30 ПР» оборудованной принудительным водоотведением на железобетонное основание



1 – Патрубок входной; 2 – Корпус ЛОС «Биосфера 30»; 3 – Горловины; 4 – Патрубок выходной; 5 – Песок уплотненный; 6 – железобетонное основание

Установка ЛОС «Биосфера 30 ПР» осуществляется на железобетонное основание толщиной 15 – 20 см

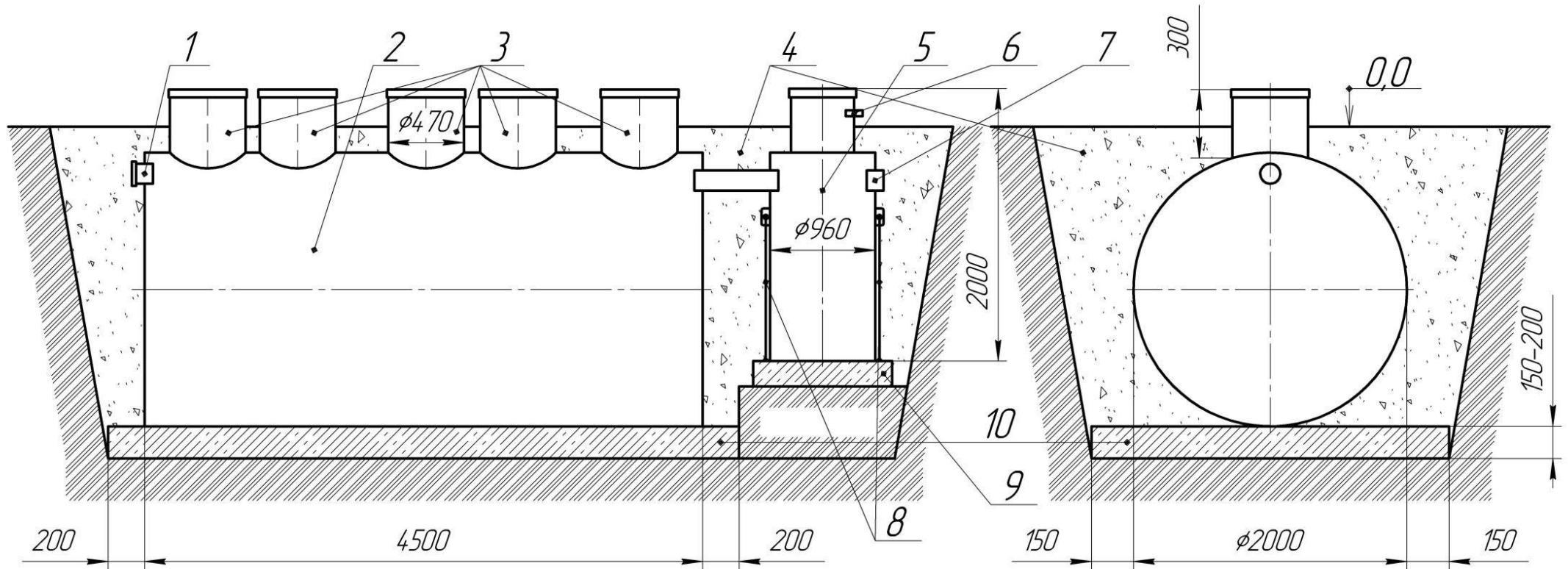
Рисунок А.5 Монтаж ЛОС «Биосфера 30 УФ» с ультрафиолетовым обеззаражителем сточных вод на песчаное основание



- 1 – Патрубок входной; 2 – Корпус ЛОС «Биосфера 30»; 3 – Горловины; 4 – Песок уплотненный; 5 – Корпус установки УФО; 6 – патрубок выходной напорной; 7 – Патрубок аварийного слива; 8 – Стропы якорения корпуса УФ установки; 9 – железобетонное основание

Установка ЛОС «Биосфера 30 УФ» осуществляется на песчаное основание толщиной не менее 15 см, корпус установки ультрафиолетового обеззараживания устанавливается на ж/б основание толщиной 15 см с последующим якорением

Рисунок А.6 Монтаж ЛОС «Биосфера 30 УФ» с ультрафиолетовым обеззаражителем сточных вод на ж/б основание



1 – Патрубок входной; 2 – Корпус ЛОС «Биосфера 30»; 3 – Горловины; 4 – Песок уплотненный; 5 – Корпус установки УФО; 6 – патрубок выходной напорный; 7 – Патрубок аварийного слива; 8 – Стропы якорения корпуса УФ установки; 9 – железобетонное основание под УФО; 10 – железобетонное основание под ЛОС

Установка ЛОС «Биосфера 30 УФ» осуществляется на железобетонное основание толщиной 15 – 20 см, корпус установки ультрафиолетового обеззараживания устанавливается на ж/б основание толщиной 15 см с последующим якорением