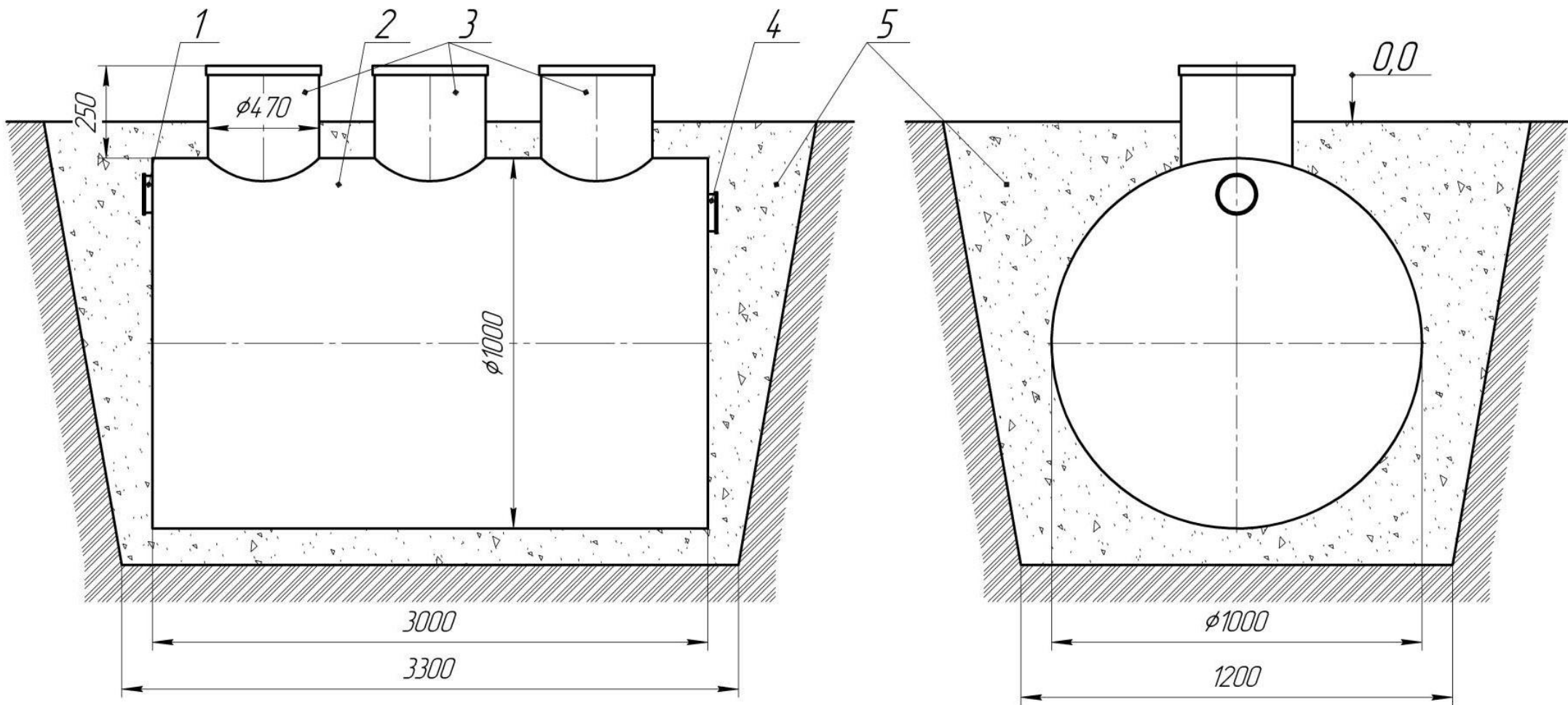


Рисунок А.1 Монтаж Энергонезависимого септика «Дрена-БИО 8» на подготовленное песчаное основание



1 – Патрубок входной  $\phi 110$ ; 2 – Корпус септика «Дрена-БИО 8»; 3 – Горловины; 4 – Патрубок выходной  $\phi 110$ ; 5 – Песок крупнозернистый уплотненный

Установка септика «Дрена-БИО 8» осуществляется на утрамбованное песчаное основание толщиной не менее 100 мм