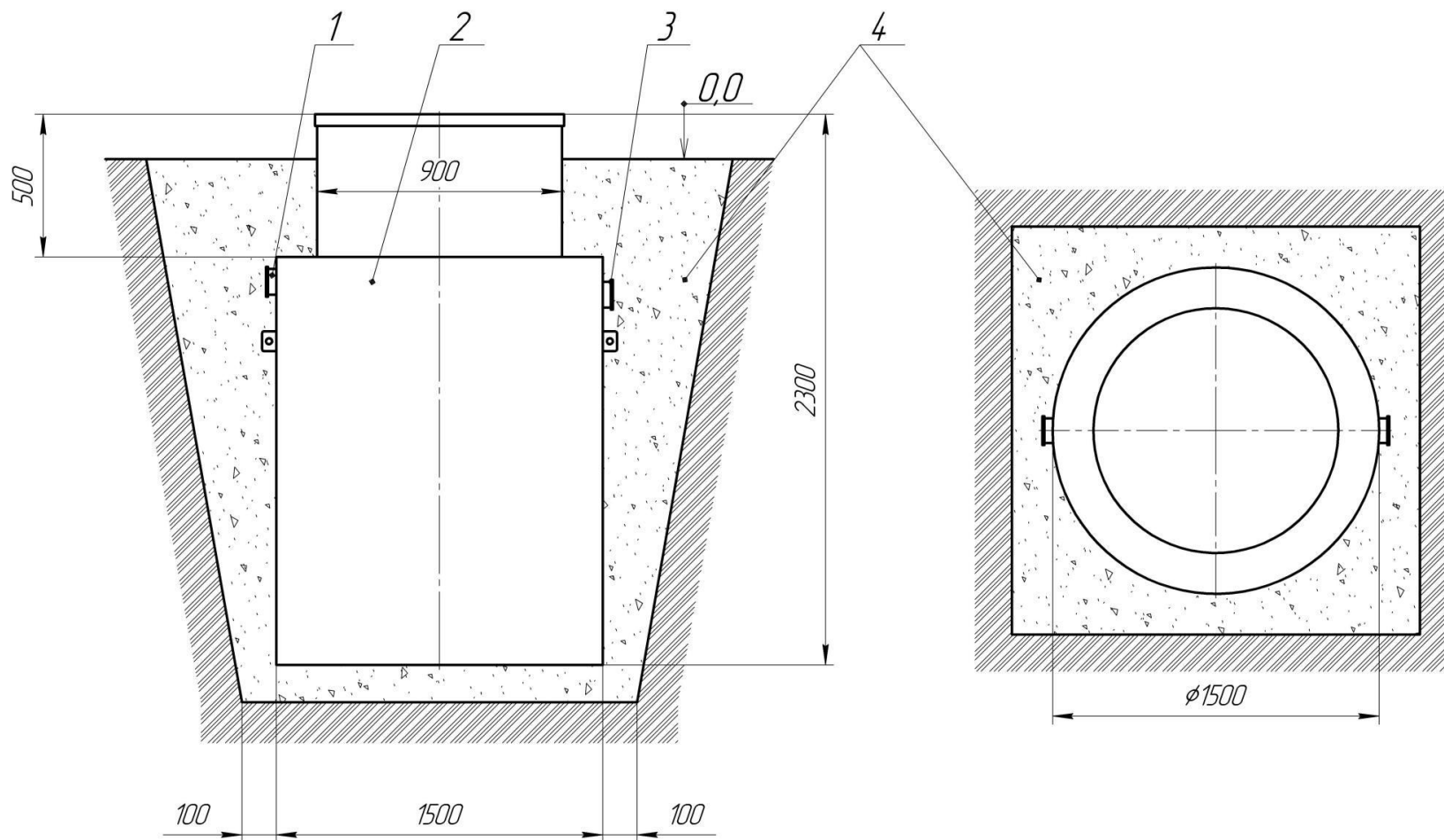


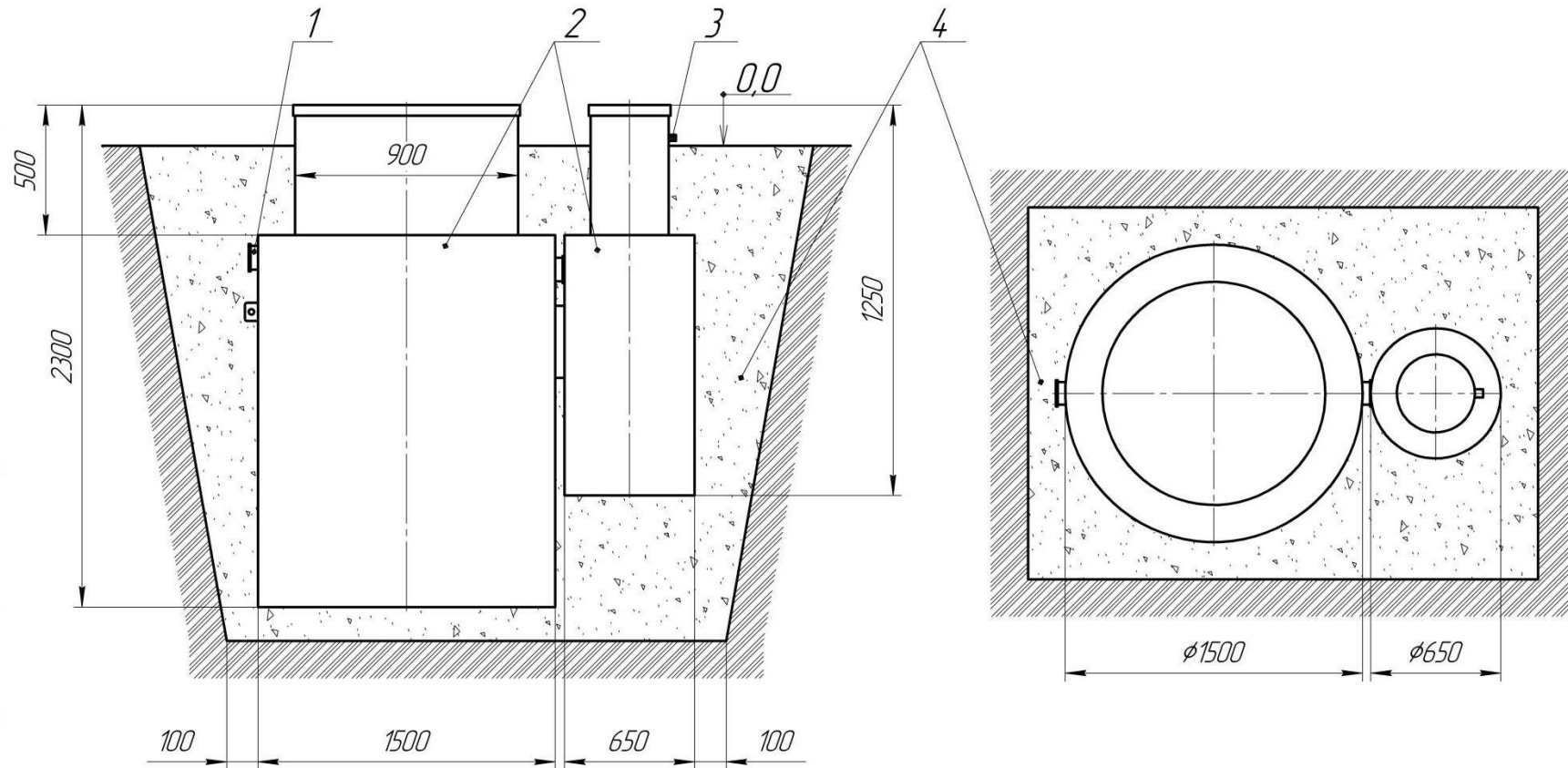
Рисунок А.1 Монтаж ЛОС «Биосфера 10» на подготовленное песчаное основание



1 – Патрубок входной  $\phi 110$ ; 2 – Корпус ЛОС «Биосфера 10»; 3 – Патрубок выходной  $\phi 110$ ; 4 – Песок крупнозернистый уплотненный

Установка ЛОС «Биосфера 10» осуществляется на утрамбованное песчаное основание толщиной не менее 100 мм

Рисунок А.2 Монтаж ЛОС «Биосфера 10 ПР» оборудованной принудительным водоотведением на песчаное основание



1 – Патрубок входной  $\phi 110$ ; 2 – Корпус ЛОС «Биосфера 10 ПР»; 3 – Патрубок выходной напорный  $\phi 32$ ; 4 – Песок крупнозернистый уплотненный

Установка ЛОС «Биосфера 10 ПР» осуществляется на песчаное основание толщиной не менее 100 мм

Установка ЛОС «Биосфера 10 УФ», оборудованной системой ультрафиолетового обеззараживания сточных вод, осуществляется аналогично системе «Биосфера 10 ПР»