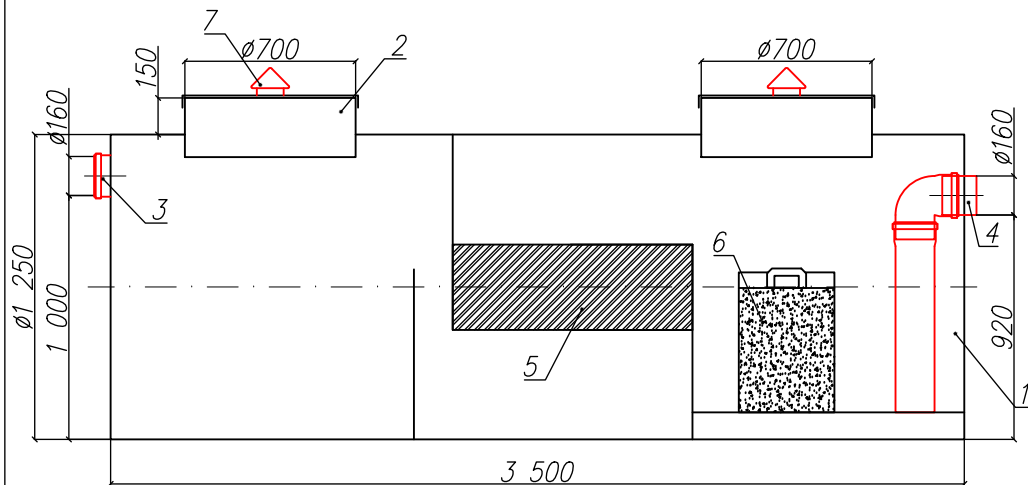


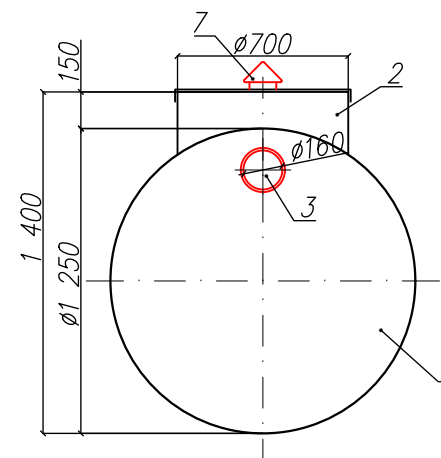
Ливневые очистные сооружения в одном корпусе
"BAZMAN ЛОС-ПП-Ц 7-ОКФ"

Приложение N _____
К договору поставки N _____ от _____
Спецификация N _____

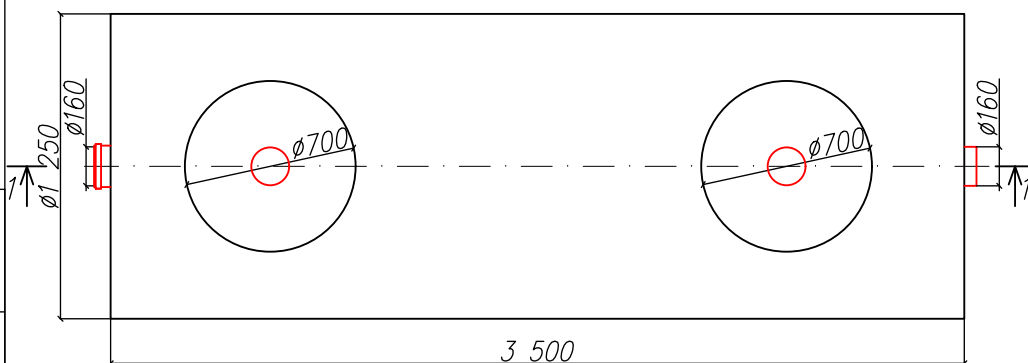
Разрез 1-1



Вид спереди




Вид сверху



*Транспортировочный вес оборудования – 180кг
Вес оборудования в аварийном состоянии – 4400кг

Экспликация оборудования и сооружений N

Поз	Наименование	Кол-во	Мат-ал	Примечание
1	Корпус	1	ПП	D=1250мм, L=3500мм
2	Горловина с крышкой	2	ПП	D=700мм, H=150мм
3	Подводящий патрубок (раструб/муфта)	1	ПП	DN/OD 160
4	Отводящий патрубок	1	ПП	DN/OD 160
5	Коалесцентный модуль	1	ПВХ	
6	Сорбционный патрон	1	Синтетическое волокно	
7	Вентиляционный грибок	2	ПП	DN 110

				Энрост – системы очистки сточных вод		
				Ливневые очистные сооружения в одном корпусе		
Изм.	Лист	Документ	Подпись	Дата	Стадия	Лист
		Акулова К				1
Проверил		Кичигин П				1
				"BAZMAN ЛОС-ПП-Ц 7-ОКФ"		
				www.enrost.ru		
						

Имя, N подд.
Подпись и дата
Взам. инв. N

Дата _____ Дата _____
Подпись _____ Подпись _____
М.П. М.П.