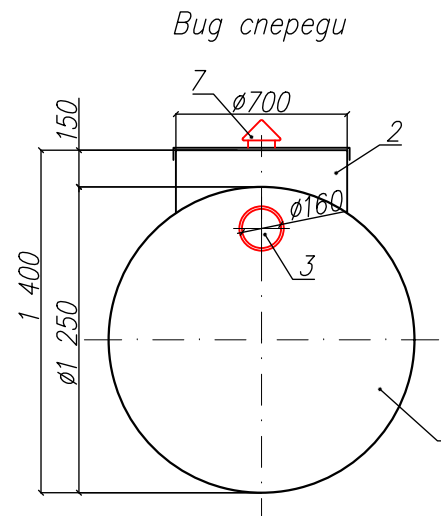
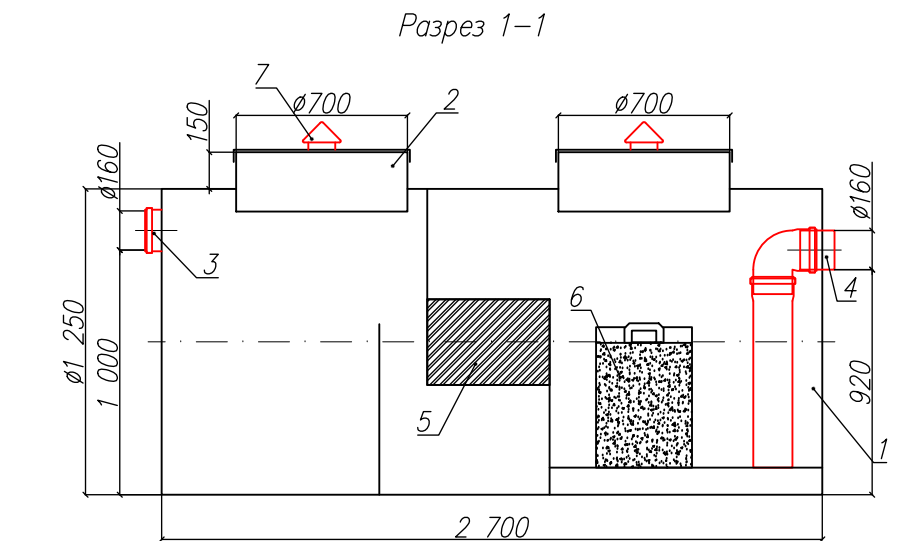
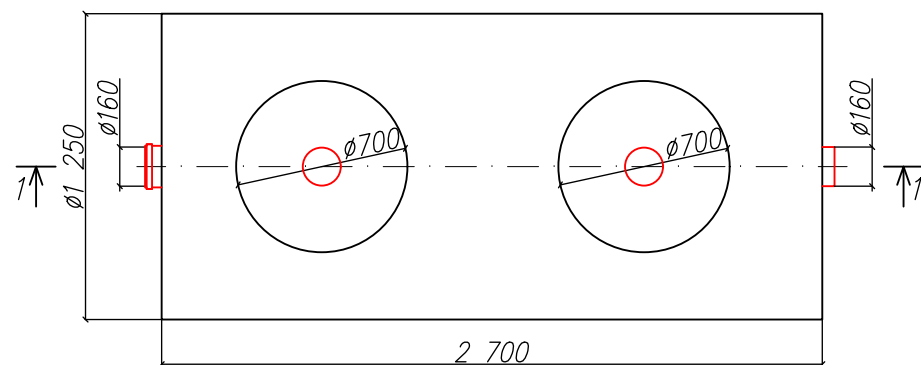


Ливневые очистные сооружения в одном корпусе
"BAZMAN ЛОС-ПП-Ц 5-ОКФ"

Приложение N _____
К договору поставки N _____ от _____
Спецификация N _____



Вид сверху



*Транспортировочный вес оборудования – 160кг
Вес оборудования в аварийном состоянии – 3500кг

Экспликация оборудования и сооружений N

Поз	Наименование	Кол-во	Мат-ал	Примечание
1	Корпус	1	ПП	D=1250мм, L=2700мм
2	Горловина с крышкой	2	ПП	D=700мм, H=150мм
3	Подводящий патрубок (раструб/муфта)	1	ПП	DN/OD 160
4	Отводящий патрубок	1	ПП	DN/OD 160
5	Коалесцентный модуль	1	ПВХ	
6	Сорбционный патрон	1	Синтетическое волокно	
7	Вентиляционный грибок	2	ПП	DN 110

				Энрост – системы очистки сточных вод		
				Ливневые очистные сооружения в одном корпусе		
Изм.	Лист	Документ	Подпись	Дата	Стадия	Лист
Разраб.		Акулова К				1
Проверил		Кичигин П.				1
					www.enrost.ru	
						

Инв. N подл.
Подпись и дата
Взам. инв. N

Дата _____

Дата _____

Подпись _____
М.П.

Подпись _____
М.П.