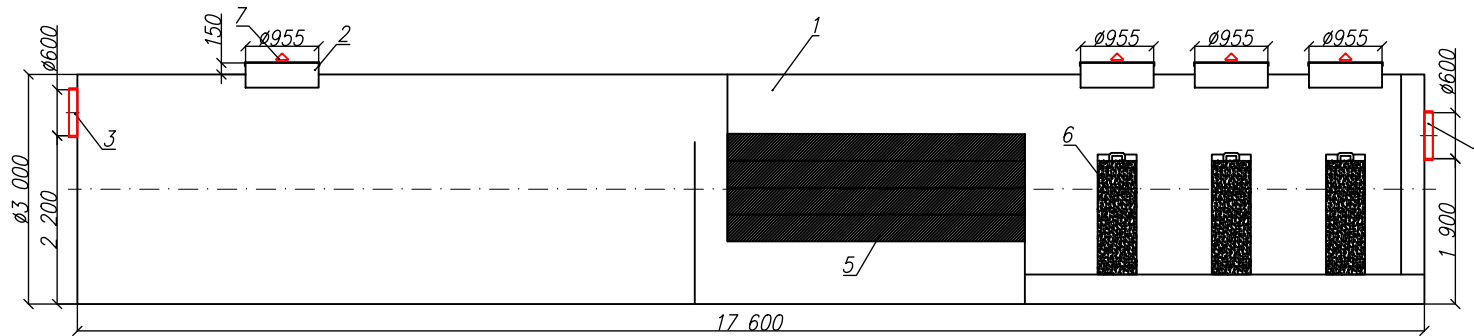


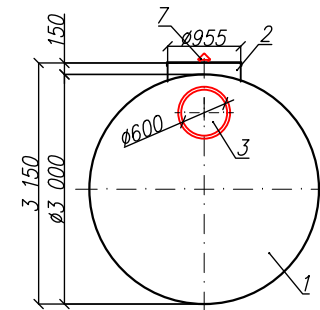
Ливневые очистные сооружения в одном корпусе
"BAZMAN ЛОС-ПП-Ц 280-ОКФ"

Приложение N _____
К договору поставки N _____ от _____
Спецификация N _____

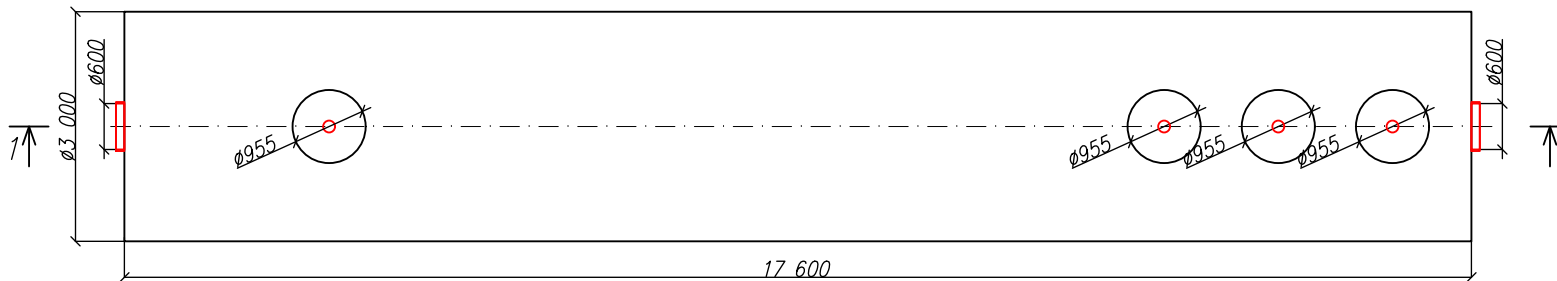
Разрез 1-1



Вид спереди



Вид сверху



*Транспортировочный вес оборудования – 3900кг
Вес оборудования в аварийном состоянии – 128000кг

Дата _____

Дата _____

Подпись _____

Подпись _____

М.П.

М.П.

Экспликация оборудования и сооружений

N

| Поз | Наименование | Кол-во | Мат-ал | Примечание |
|-----|-------------------------------------|--------|-----------------------|---------------------|
| 1 | Корпус | 1 | ПП | D=3000мм, L=17600мм |
| 2 | Горловина с крышкой | 4 | ПП | D=955мм, H=150мм |
| 3 | Подводящий патрубок (раструб/муфта) | 1 | ПП | OD/ID 600 |
| 4 | Отводящий патрубок (раструб/муфта) | 1 | ПП | OD/ID 600 |
| 5 | Коалесцентный модуль | 1 | ПВХ | |
| 6 | Сорбционный патрон | 3 | Синтетическое волокно | |
| 7 | Вентиляционный грибок | 4 | ПП | DN 110 |

| Изм. | Лист | Документ | Подпись | Дата |
|---|------|------------|---------|------|
| Разраб. | | Акулова К | | |
| Проверил | | Кичигин П. | | |
| Энрост – системы очистки сточных вод | | | | |
| Ливневые очистные сооружения в одном корпусе | | | | |
| "BAZMAN ЛОС-ПП-Ц 280-ОКФ" | | | | |
| www.enrost.ru | | | | |
| Стадия | Лист | Листов | | |
| | 1 | 1 | | |
|  | | | | |