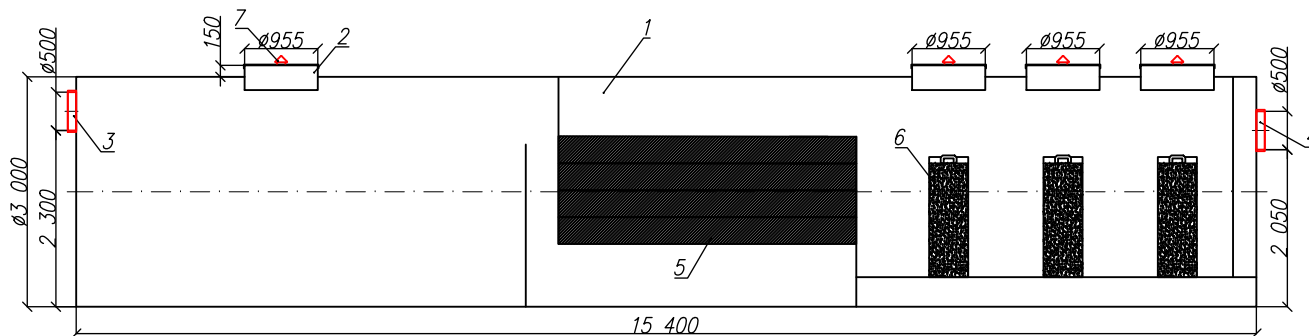


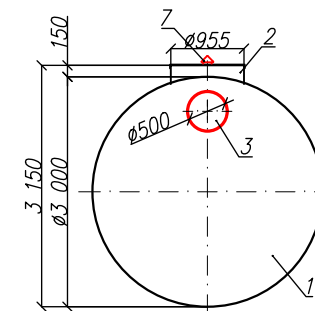
Ливневые очистные сооружения в одном корпусе  
"BAZMAN ЛОС-ПП-Ц 250-ОКФ"

Приложение N \_\_\_\_\_  
К договору поставки N \_\_\_\_\_ от \_\_\_\_\_  
Спецификация N \_\_\_\_\_

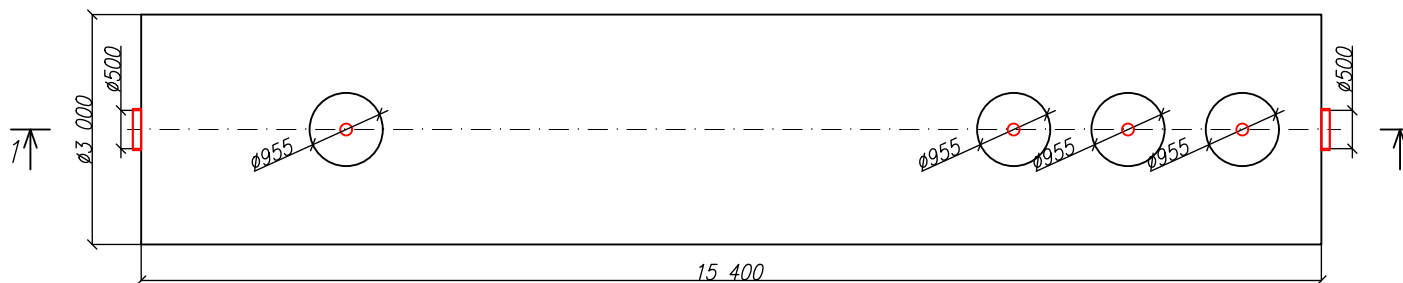
Разрез 1-1



Вид спереди



Вид сверху



\*Транспортировочный вес оборудования – 3500кг  
Вес оборудования в аварийном состоянии – 112000кг

Дата \_\_\_\_\_

Дата \_\_\_\_\_

Подпись \_\_\_\_\_


Подпись \_\_\_\_\_

М.П.

М.П.

Экспликация оборудования и сооружений N

Поз	Наименование	Кол-во	Мат-ал	Примечание
1	Корпус	1	ПП	D=3000мм, L=15400мм
2	Горловина с крышкой	4	ПП	D=955мм, H=150мм
3	Подводящий патрубков (раструб/муфта)	1	ПП	OD/ID 500
4	Отводящий патрубков (раструб/муфта)	1	ПП	OD/ID 500
5	Коалесцентный модуль	1	ПВХ	
6	Сорбционный патрон	3	Синтетическое волокно	
7	Вентиляционный грибок	4	ПП	DN 110

				Энрост – системы очистки сточных вод		
				Ливневые очистные сооружения в одном корпусе		
Изм.	Лист	Документ	Подпись	Дата	Стадия	Лист
		Разраб. Акулова К				1
Проверил		Кичигин П.				1
				"BAZMAN ЛОС-ПП-Ц 250-ОКФ"		
				www.enrost.ru		
						

Взам. инв. N \_\_\_\_\_  
Подпись и дата \_\_\_\_\_  
Инв. N подл. \_\_\_\_\_