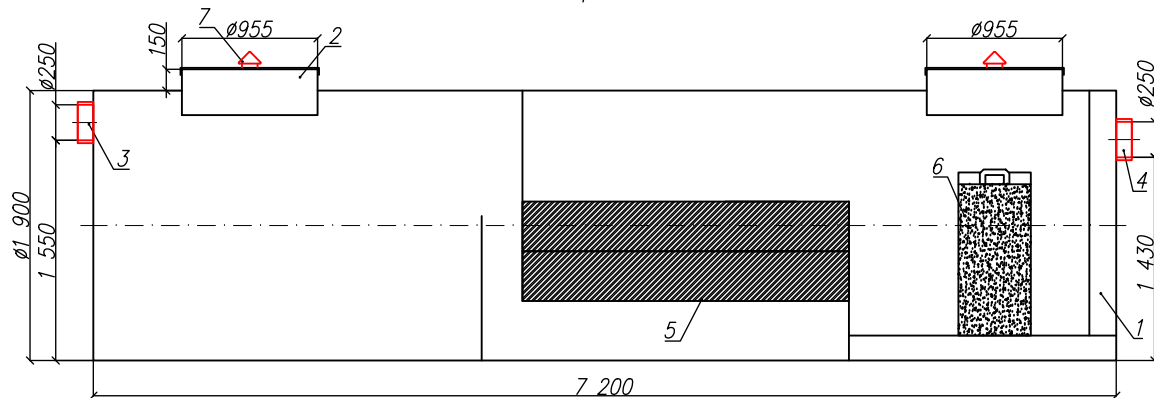


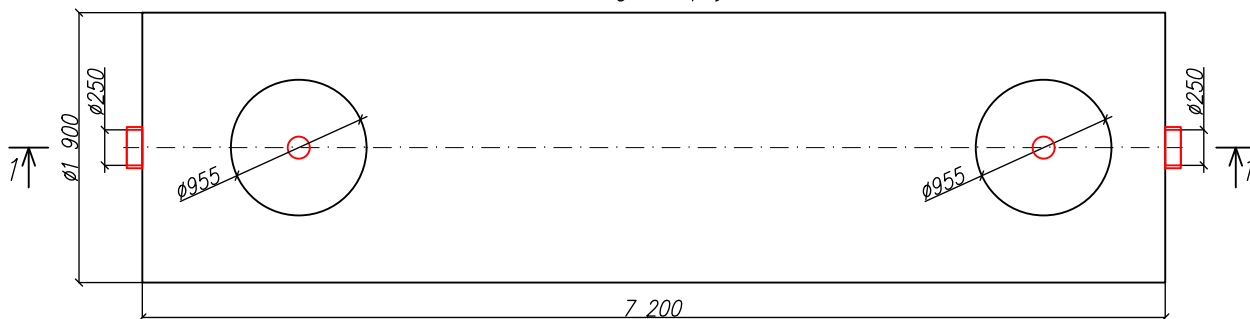
Ливневые очистные сооружения в одном корпусе
"BAZMAN ЛОС-ПП-Ц 25-ОКФ"

Приложение N _____
К договору поставки N _____ от _____
Спецификация N _____

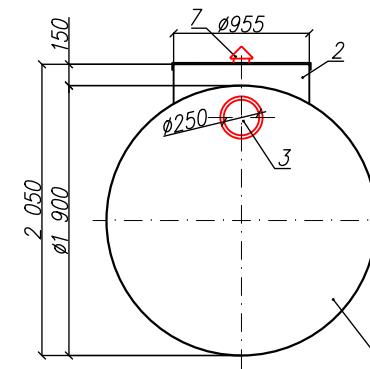
Разрез 1-1



Вид сверху



Вид спереди



*Транспортировочный вес оборудования – 510 кг
Вес оборудования в аварийном состоянии – 20900 кг

Дата _____

Дата _____

Подпись _____

Подпись _____

М.П.

М.П.

Экспликация оборудования и сооружений

N

Поз	Наименование	Кол-во	Мат-ал	Примечание
1	Корпус	1	ПП	D=1900мм, L=7200мм
2	Горловина с крышкой	2	ПП	D=955мм, H=150мм
3	Подводящий патрубок (раструб/муфта)	1	ПП	OD/ID 250
4	Отводящий патрубок (раструб/муфта)	1	ПП	OD/ID 250
5	Коалесцентный модуль	1	ПВХ	
6	Сорбционный патрон	1	Синтетическое волокно	
7	Вентиляционный грибок	2	ПП	DN 110

Энрост – системы очистки сточных вод			
Ливневые очистные сооружения в одном корпусе			
Изм.	Лист	Документ	Подпись Дата
		Акулова К	
Проверил		Кичигин П.	
"BAZMAN ЛОС-ПП-Ц 25-ОКФ"			Стация Лист Листов
			1 1
www.enrost.ru			

Взам. инв. N _____
Подпись и дата _____
Инв. N подл. _____