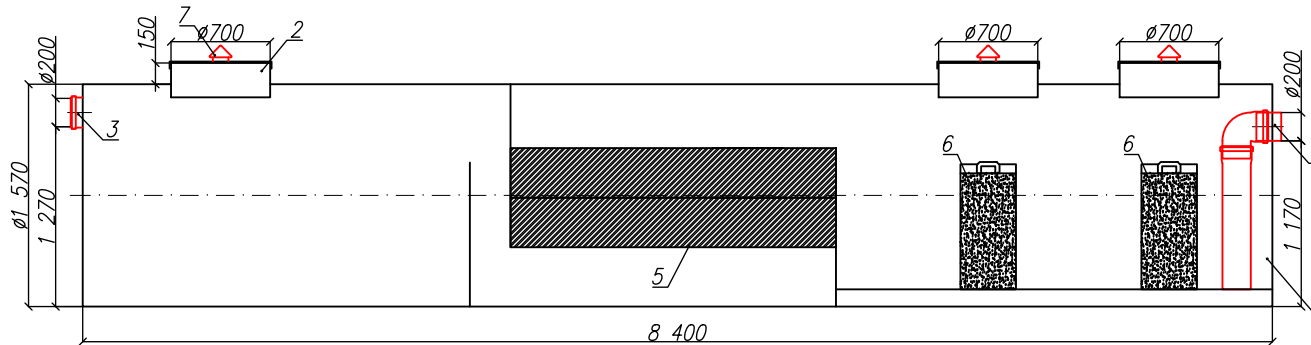


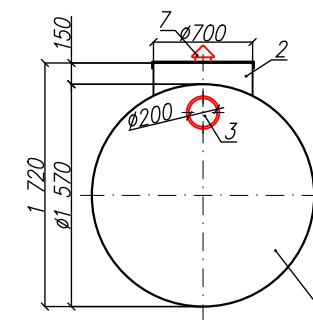
Ливневые очистные сооружения в одном корпусе  
"BAZMAN ЛОС-ПП-Ц 20-ОКФ"

Приложение N \_\_\_\_\_  
К договору поставки N \_\_\_\_\_ от \_\_\_\_\_  
Спецификация N \_\_\_\_\_

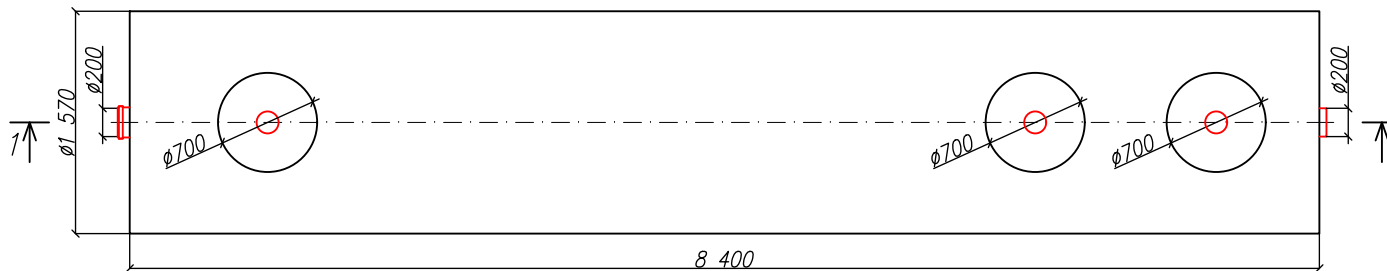
Разрез 1-1



Вид спереди



Вид сверху



\*Транспортировочный вес оборудования – 430кг  
Вес оборудования в аварийном состоянии – 16700кг

Дата \_\_\_\_\_

Дата \_\_\_\_\_

Подпись \_\_\_\_\_

Подпись \_\_\_\_\_

М.П.

М.П.

Экспликация оборудования и сооружений

N

Поз	Наименование	Кол-во	Мат-ал	Примечание
1	Корпус	1	ПП	D=1570мм, L=8400мм
2	Горловина с крышкой	3	ПП	D=700мм, H=150мм
3	Подводящий патрубок (раструб/муфта)	1	ПП	DN/OD 200
4	Отводящий патрубок	1	ПП	DN/OD 200
5	Коалесцентный модуль	1	ПВХ	
6	Сорбционный патрон	2	Синтетическое волокно	
7	Вентиляционный грибок	3	ПП	DN 110

Энрост – системы очистки сточных вод			
Ливневые очистные сооружения в одном корпусе			
Изм	Лист	Документ	Подпись
Разраб	Акулова К		
Проверил	Кичигин П		
"BAZMAN ЛОС-ПП-Ц 20-ОКФ"			Стадия
			Лист
			Листов
www.enrost.ru			
