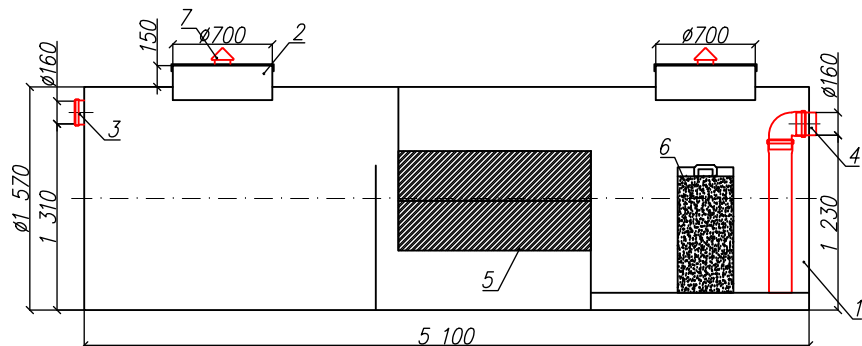


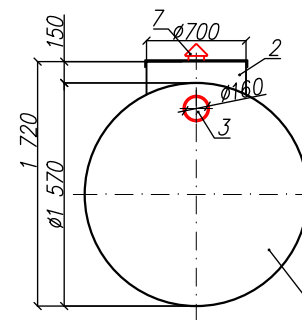
Ливневые очистные сооружения в одном корпусе  
"BAZMAN ЛОС-ПП-Ц 15-ОКФ"

Приложение N \_\_\_\_\_  
К договору поставки N \_\_\_\_\_ от \_\_\_\_\_  
Спецификация N \_\_\_\_\_

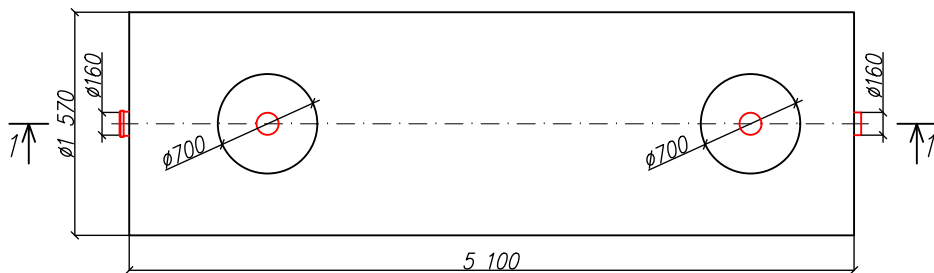
Разрез 1-1



Вид спереди



Вид сверху



\*Транспортировочный вес оборудования – 360кг  
Вес оборудования в аварийном состоянии – 10200кг

Экспликация оборудования и сооружений N

Поз	Наименование	Кол-во	Мат-ал	Примечание
1	Корпус	1	ПП	D=1570мм, L=5100мм
2	Горловина с крышкой	2	ПП	D=700мм, H=150мм
3	Подводящий патрубок (раструб/муфта)	1	ПП	DN/OD 160
4	Отводящий патрубок	1	ПП	DN/OD 160
5	Коалесцентный модуль	1	ПВХ	
6	Сорбционный патрон	1	Синтетическое волокно	
7	Вентиляционный грибок	2	ПП	DN 110

				Энрост – системы очистки сточных вод		
				Ливневые очистные сооружения в одном корпусе		
Изм.	Лист	Документ	Подпись	Дата		
		Акулова К			Статус	Лист
Проверил		Кичигин П.				Листов
						1
						1
					www.enrost.ru	

Взам. инв. N \_\_\_\_\_  
Подпись и дата \_\_\_\_\_  
Инв. N подл. \_\_\_\_\_

Дата \_\_\_\_\_

Дата \_\_\_\_\_

Подпись \_\_\_\_\_  
М.П.

Подпись \_\_\_\_\_  
М.П.