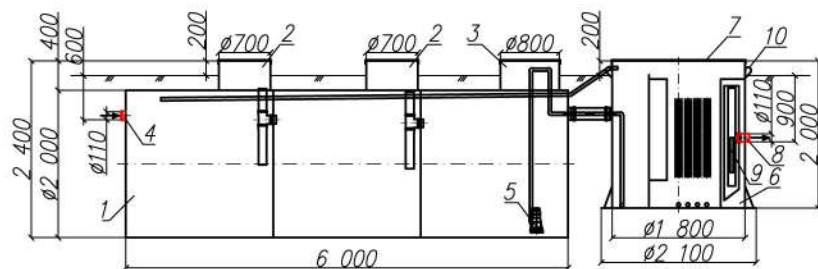
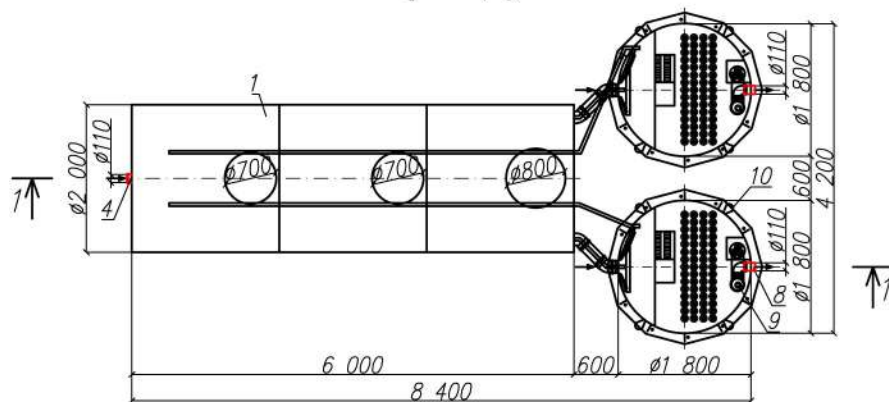


Канализационные очистные сооружения
"BAZMAN КОС-ПП 45-УФ"

Разрез 1-1



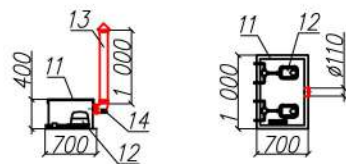
Вид сверху



Приложение N _____

К договору поставки N _____ от _____

Спецификация N _____



Экспликация оборудования и сооружений

N _____

Поз	Наименование	Кол-во	Мат-ал	Примечание
1	Корпус (отстойник)	1	ПП	D=2000мм, L=6000мм
2	Горловина с крышкой	2	ПП	D=700мм, H=400мм
3	Горловина с крышкой	1	ПП	D=800мм, H=400мм
4	Подводящий патрубок (раструб/муфта)	1	ПП	DN/OD 110
5	Погружной насос	2		1+1 на склад
6	Корпус (реактор)	2	ПП	D=1800мм, H=2000мм
7	Крышка	2	ПП	
8	Отводящий патрубок	2	ПП	DN/OD 110
9	Лампа УФ обеззараживания	2		
10	Транспортировочные петли	8	ПП	
11	Компрессорный отсек	1	ПП	L=700мм, S=1000мм, H=400мм
12	Компрессор	2		
13	Вентиляционный грибок	1	ПП	DN 110
14	Патрубок для ввода кабелей	1		

Дата _____

Дата _____

Подпись _____

Подпись _____

М.П.

М.П.

*Транспортировочный вес – 750кг (отстойник)
Транспортировочный вес – 520х2=1040кг (реактор)
Вес в аварийном состоянии – 19800кг (отстойник)
Вес в аварийном состоянии – 5650х2=11300кг (реактор)

Энрост - системы очистки сточных вод

Канализационные очистные сооружения

Изм.	Лист	Документ	Подпись	Дата	Стадия	Лист	Листов
Разраб		Акулова К			"BAZMAN КОС-ПП 45-УФ"	1	1
Проверил		Кичигин П					
					www.enrost.ru		